

## FIGURAS PLANAS CONTIDAS EM PLANOS HORIZONTAIS E FRONTAIS E DE PERFIL

Os polígonos regulares que fazem parte das bases dos sólidos, desenham-se em verdadeira grandeza na cota ou no afastamento, porque estão assentes em planos horizontais ou frontais, paralelos a um dos planos de projeção. Se estiverem assentes em planos de perfil, tens de usar a tripla projeção ortogonal.

### EXERCÍCIOS

1 – Desenha as projeções do quadrado [ABCD], contido num plano horizontal.

Dados:

- o plano horizontal tem 5 de cota;
- os pontos A (2; 9; 5) e B (- 2; 6, 5) definem o lado que contém o ponto de maior afastamento do quadrado.

2 – Desenha as projeções do retângulo [ABCD], contido num plano horizontal.

Dados:

- o plano horizontal tem 4 de cota;
- o vértice A tem 2 de afastamento;
- a diagonal [AC] do retângulo mede 8 e faz um ângulo de  $35^\circ$  (a. d.);
- os lados menores medem 4 e B situa-se à direita de A.

3 – Desenha as projeções do triângulo equilátero [ABC], contido num plano frontal.

Dados:

- o triângulo inscreve-se numa circunferência tangente ao PHP;
- o ponto O (- 2; 2; 6), é o centro da circunferência circunscrita ao triângulo;
- o lado [AB] é fronto-horizontal e o vértice C é o de menor cota do triângulo.

4 – Desenha as projeções do pentágono regular [MNO PQ], contido num plano horizontal.

Dados:

- o centro da base é o ponto A, do B  $\frac{1}{3}$ , com 5 de cota;
- o vértice M tem afastamento nulo e o lado oposto é fronto-horizontal.

5 – Desenha as projeções do hexágono [ABCDEF], contido no PFP.

Dados:

- o vértice A, com abcissa nula e 6 de cota e o vértice D com - 8 de abcissa e 3 de cota, definem uma diagonal maior do polígono.

6 – Desenha as projeções de um círculo contido num plano frontal.

Dados:

- o ponto O (4; 6) é o centro do círculo que tem 5 de raio.

7 – Desenha as projeções de um quadrado [ABCD] contido num plano de perfil.

Dados:

- o ponto O (2; 4; 6) é o centro da circunferência circunscrita do quadrado com 5 de raio;
- A (5; 2) é o vértice de menor cota e B é o de maior afastamento.

8 – Desenha as projeções de um hexágono [LMNOPQ] contido num plano de perfil.

Dados:

- o vértice L (4; 4; 3) e o vértice O definem a diagonal [LO] que faz um ângulo de  $20^\circ$  com o PHP e mede 8.

9 – Desenha as projeções de um círculo contido num plano de perfil.

Dados:

- o ponto O (3; 6; 4) é o centro do círculo que é tangente ao PHP.

10 – Desenha as projeções de um hexágono e de um círculo, contidos em planos horizontais.

Dados:

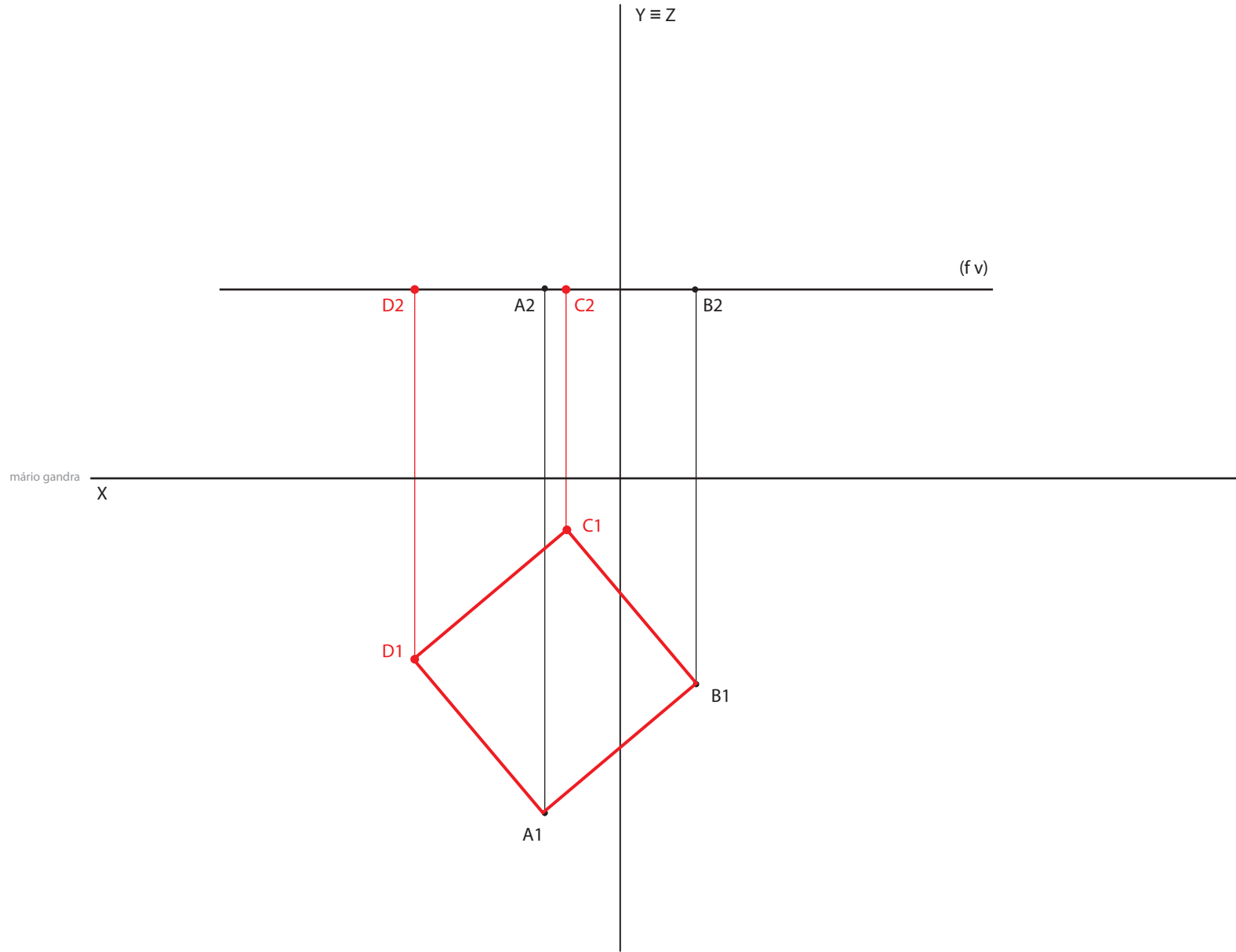
Hexágono [ABCDEF]:

- o vértice A, com abcissa nula e 3 de cota pertence ao PFP;
- o ponto O é o centro do hexágono e tem - 2 de abcissa e 6 de afastamento;
- B é o vértice de maior abcissa.

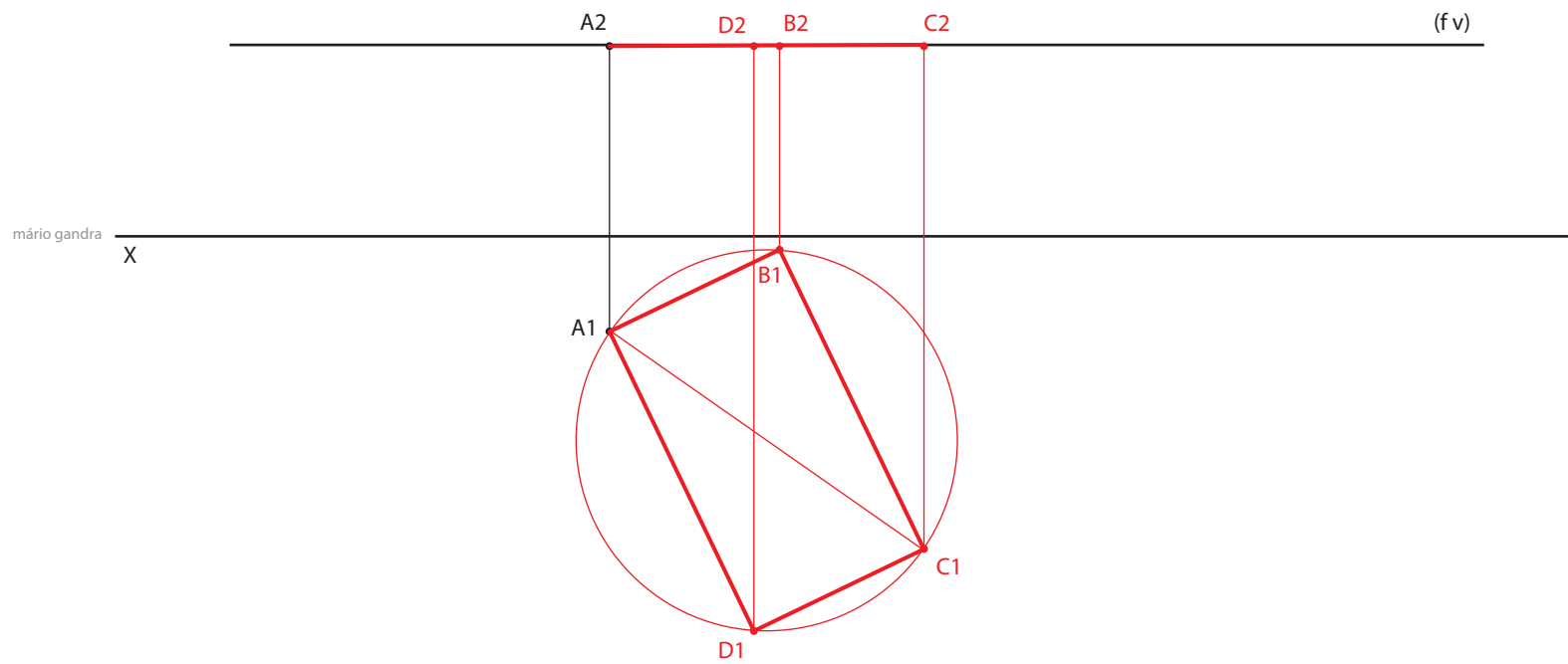
Círculo:

- o círculo tem 4 de raio, e o seu centro, com 2 de cota, situa-se na mesma projetante horizontal do vértice E.

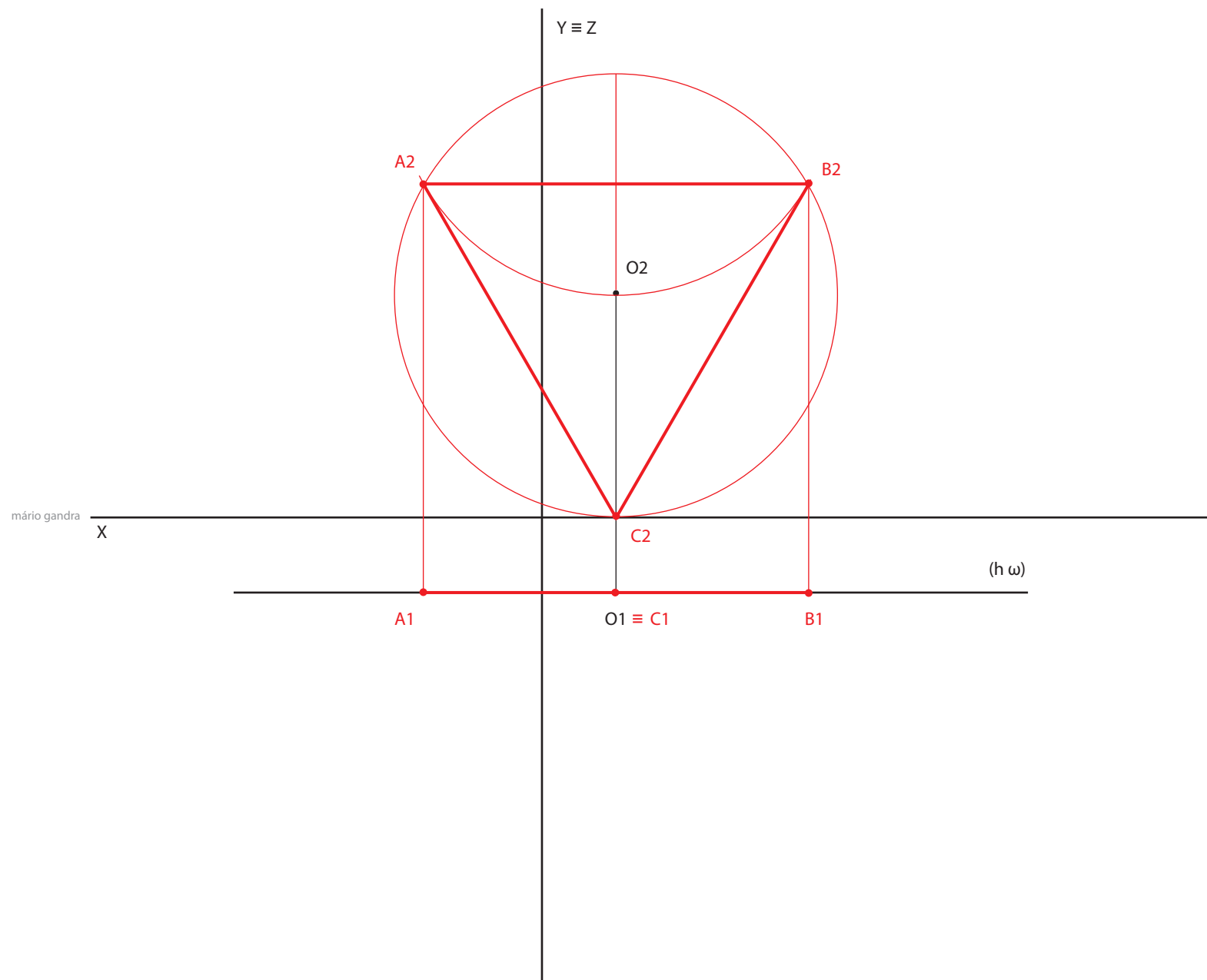
1



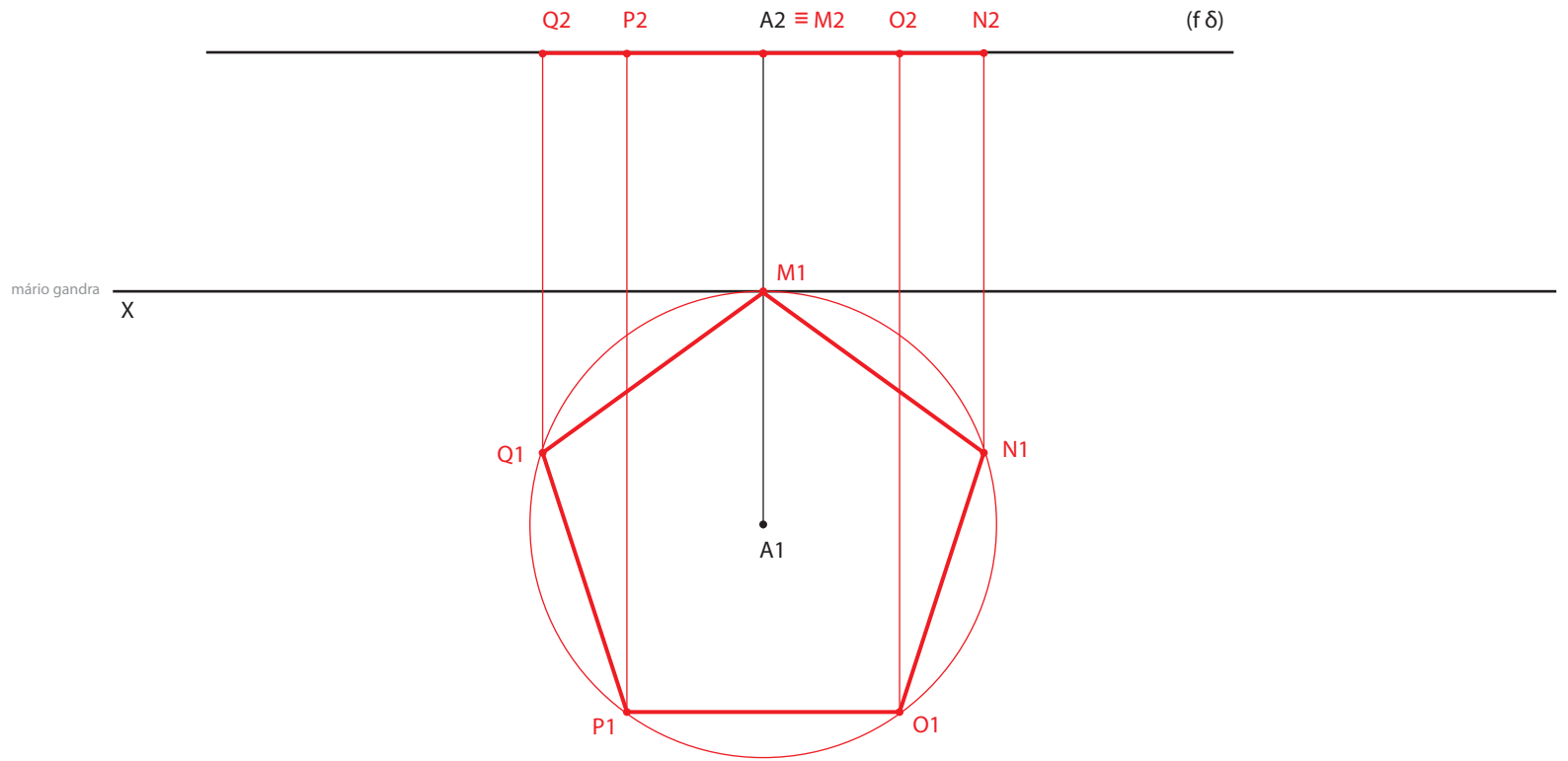
2



3



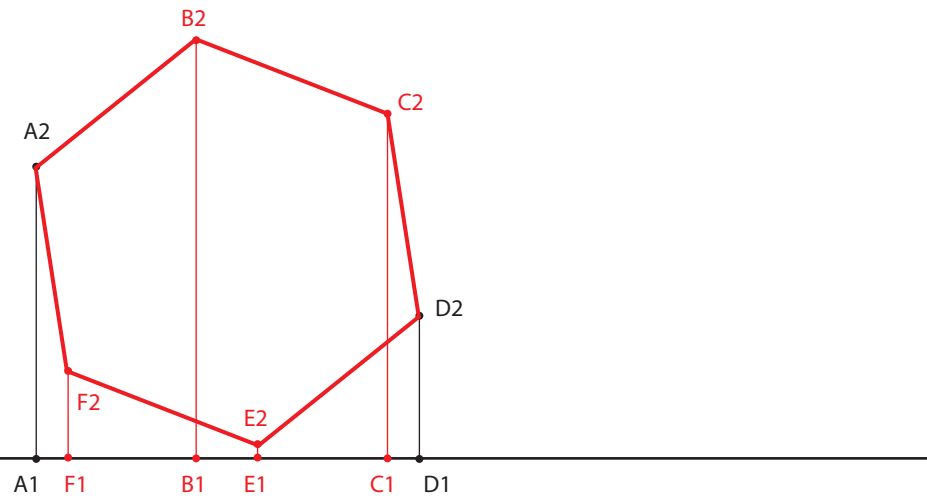
4



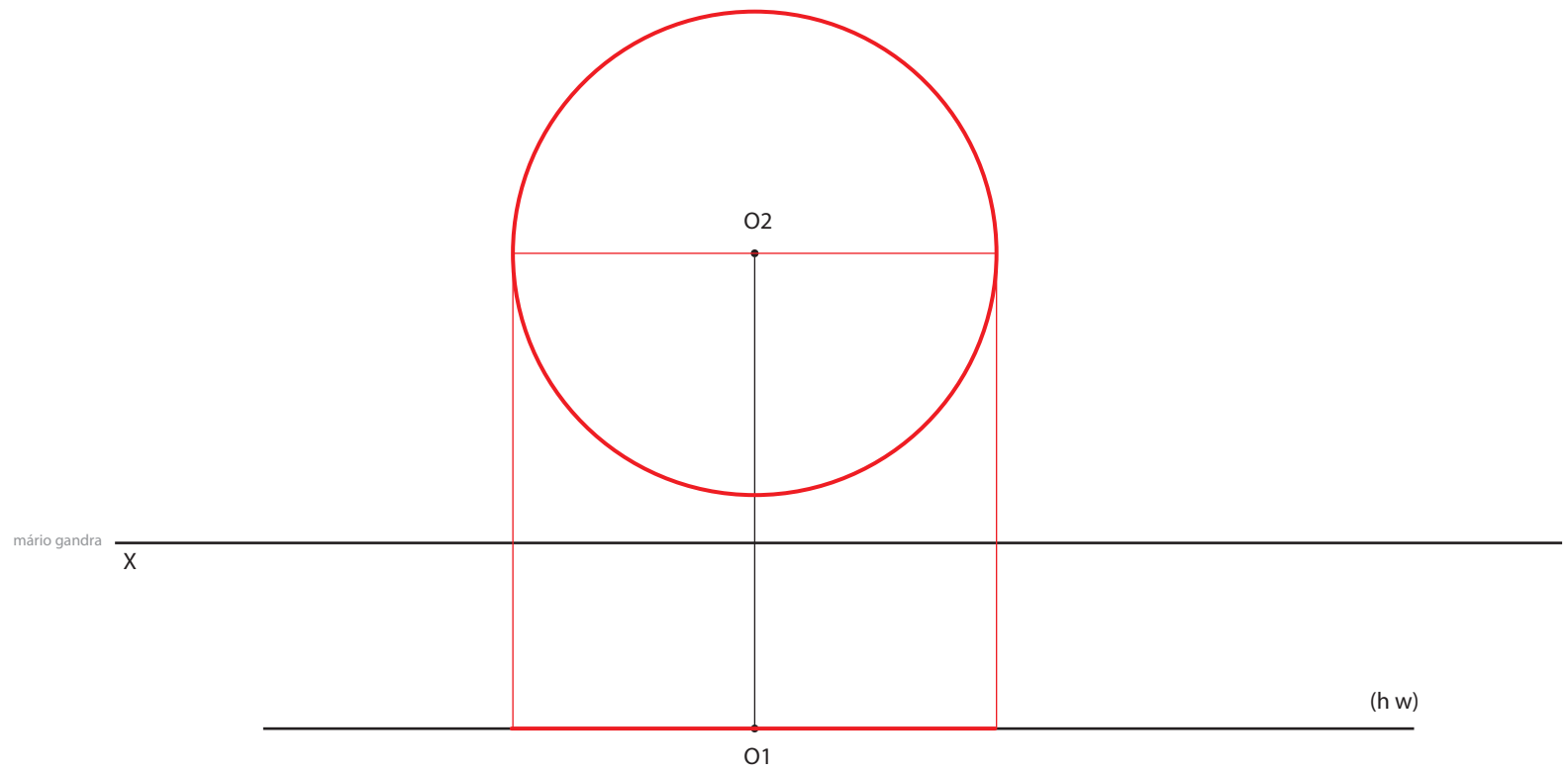
5

mário gandra

$X \equiv (h \rho)$



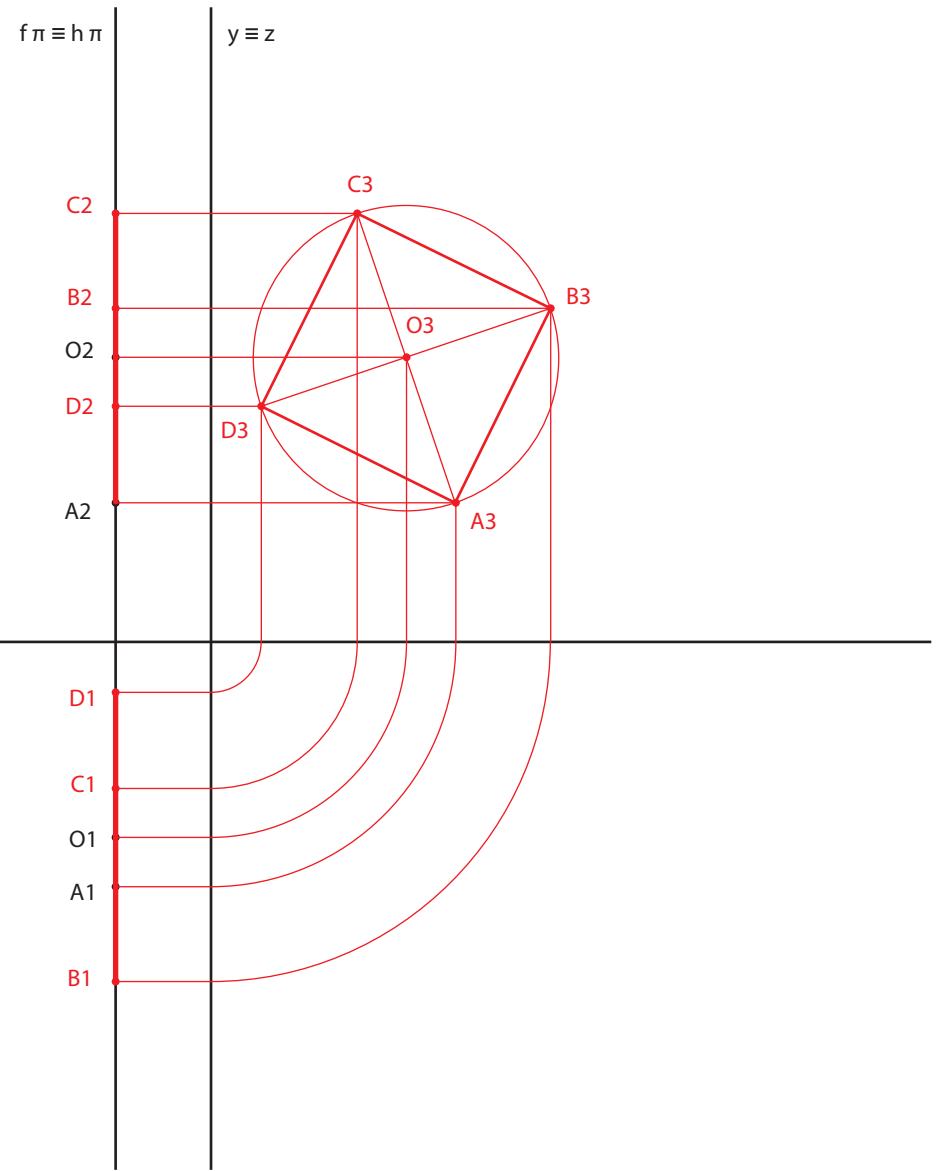
6

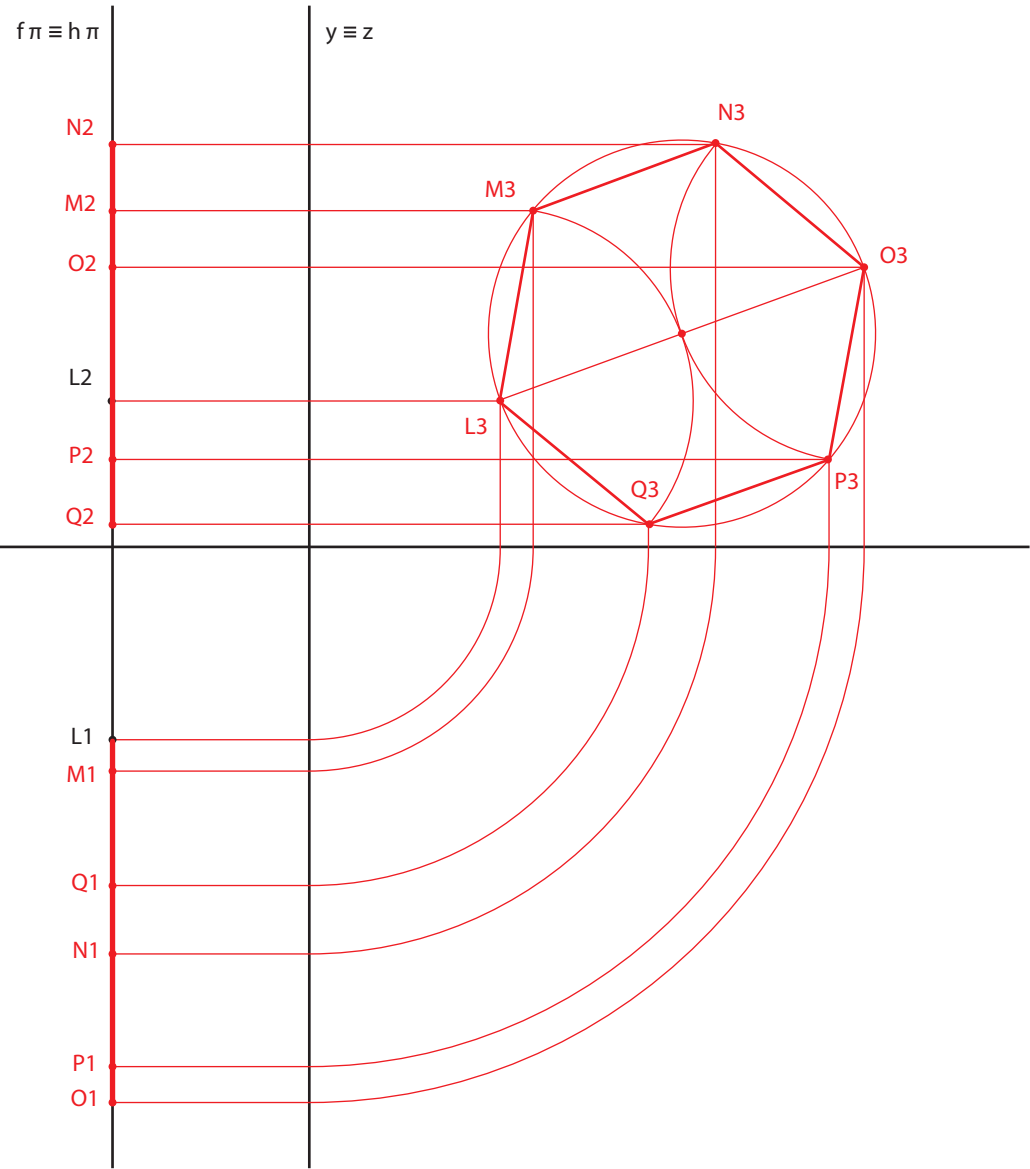




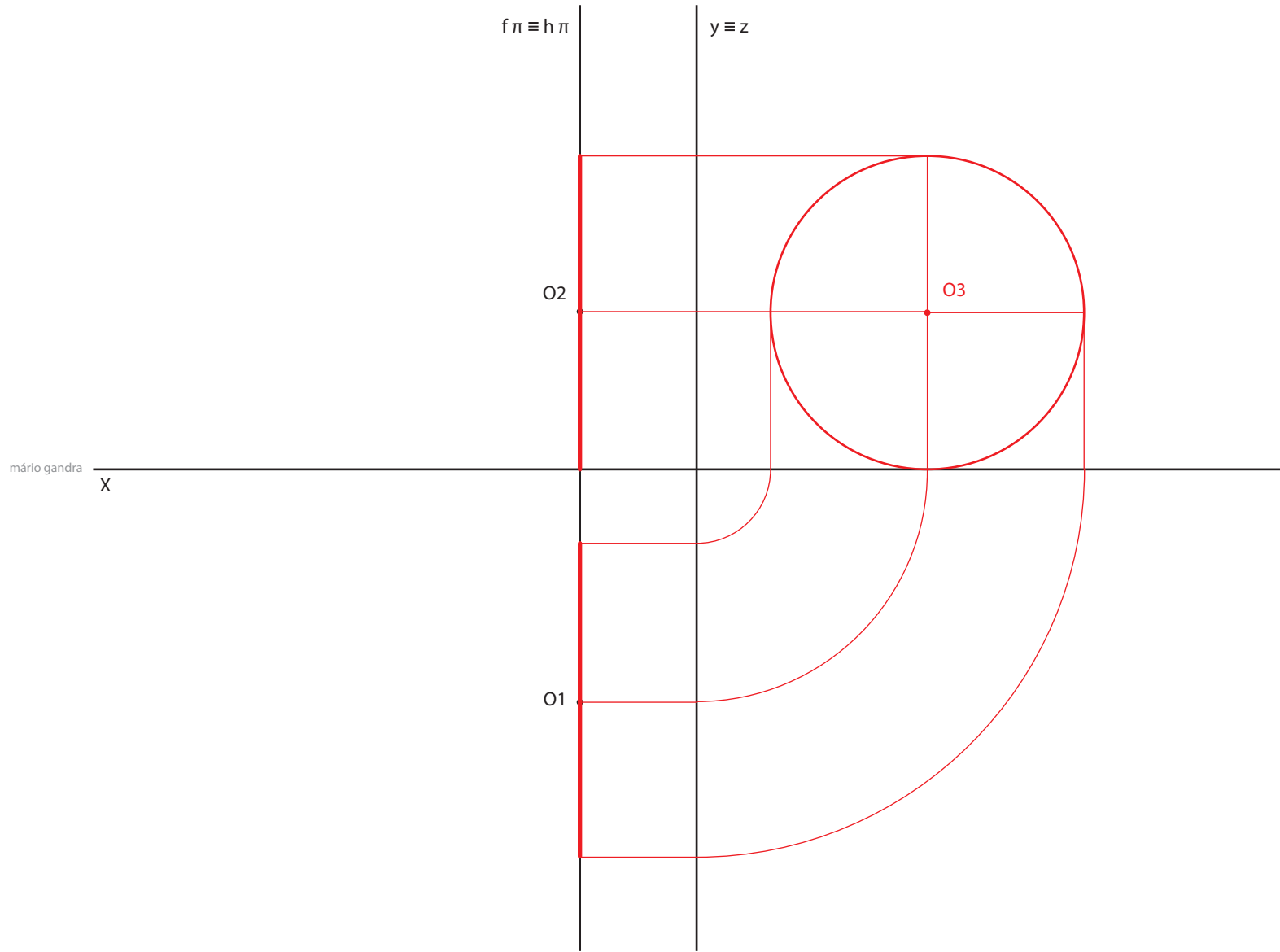
7

mário gandra  
X





9



10

mário gandra

X

