

## SECÇÕES PLANAS

Sólido Indivisível – figura da secção.

Sólido Truncado (seccionado) – sólido resultante da secção.

## PIRÂMIDES E PRISMAS

- 1- Por planos paralelos às bases.
- 2- Por planos projetantes (se cortar a base, não intersecta todas as arestas laterais do sólido)
- 3- Por planos não projetantes.

### Método das secções produzidas por planos projetantes:

- 1- Analisa o plano para saber onde é que é projetante,
- 2- Determina de imediato os pontos de corte nessa projeção;
- 3- Desenha a figura da secção.

### Método das secções produzidas por planos não projetantes:

- 1- Tens de verificar se o plano intersecta a base (determina a reta de interseção do plano secante com o plano da base).
- 2- Determina a interseção do plano com as arestas laterais do sólido:
  - Por cada aresta, ou par de arestas, conduz um plano auxiliar;
  - Determina a reta  $i$  de interseção do plano auxiliar com o plano secante;
  - Se a reta  $i$  intersectar a(s) aresta(s), tens um ponto de corte, se não intersectar, não há ponto de corte;
- 3- Desenha a figura da secção.

Nota: Se o plano secante for de rampa, passante, B 1/3 ou B 2/4, é mais simples se usares a tripla projeção. Em rebatimento encontras os pontos de corte.

## CONES E CILINDROS

- 1- Por planos projetantes paralelos às bases.
- 2 - Por planos projetantes não paralelos às bases.

### Método das geratrizes:

- 1 – Tens de analisar se o plano intersecta a(s) base(s);
- 2 – Determina os pontos de corte das geratrizes do contorno aparente, frontal e horizontal, do sólido; 3 – Divide a meio o corte;
- 4 – Desenha duas geratrizes do sólido;
- 5 – Determina os pontos de corte das geratrizes com o plano secante;
- 6 – Repete, pelo menos, mais duas vezes o processo para determinares mais quatro pontos de corte; 7 – Desenha a figura da secção.

### Método dos planos paralelos à(s) base(s):

- 1 – Divide a meio o corte;
- 2 – Por cada divisão desenha um plano paralelo às bases do sólido;
- 3 – Determina a circunferência de corte que esse plano provoca no sólido;
- 4 – Quando o plano secante se cruzar com o plano paralelo à base, encontra dois pontos de corte;
- 5 – Encontra a outra projeção desses pontos na circunferência de corte;
- 6 – Repete, pelo menos, mais duas vezes o processo para determinares mais quatro pontos de corte; 7 – Desenha a figura da secção.

## EXERCÍCIOS

1 - Desenha as projeções de uma pirâmide pentagonal regular situada no 1º diedro.

Dados:

- O pentágono [ABCDE] da base está contido num plano de topo que faz um ângulo de 45° (a.e.) com o Plano Horizontal de Projeção e intersecta o eixo X no ponto de abscissa nula;
- A circunferência circunscrita ao pentágono tem 3 de raio e o seu centro é o ponto O (4; 3);
- O vértice A tem 3 de cota e é o vértice de maior afastamento da base;
- O vértice V da pirâmide tem 8 de cota.

Determina a figura da secção produzida na pirâmide por um plano horizontal com 5,5 de cota.

2 - Desenha as projeções de um prisma hexagonal oblíquo, situado no 1º diedro e com as bases contidas em planos frontais.

Representa pelas suas projeções, o sólido resultante da secção produzida por um plano vertical no prisma. O plano faz um ângulo de 50° (a.d.) com o Plano Frontal de Projeção e intersesta o eixo X num ponto com 2 de abcissa. Considera a parte do sólido truncado que apresenta a figura da secção visível em projeção frontal.

Dados:

- Os pontos A (1,5; 1; 0) e B (- 4,5; 1; 0) são dois vértices consecutivos do hexágono [ABCDEF] da base de menor afastamento do prisma;
- O centro da outra base do sólido é o ponto O' (1; 6; 7).

3 – Determina as projeções e a verdadeira grandeza da figura da secção produzida por um plano de rampa numa pirâmide quadrangular regular com a base contida no Plano Frontal de Projeção.

Dados:

- O vértice da pirâmide é o ponto V (3,5; 7; 4);
- O ponto A (3,5; 0; 7) é um dos vértices do quadrado [ABCD] da base do sólido;
- O traço horizontal do plano tem 5 de afastamento e o traço frontal tem 7 de cota.

4 - Desenha as projeções de uma pirâmide quadrangular regular, situada no 1º diedro e com a base contida num plano horizontal.

Determina as projeções do sólido resultante da secção produzida por um plano oblíquo na pirâmide, sabendo que os traços horizontal e frontal do plano, fazem, respetivamente, ângulos de 60° (a.d.) e 50° (a.d.) com o eixo X e intersestam-se num ponto com 5,5 de abcissa. Considera a parte do sólido, compreendida entre o plano secante e a base.

Dados:

- Os pontos A (0; 0; 1,5) e C (0; 7; 1,5) são dois vértices opostos do quadrado [ABCD] da base do sólido;
- A pirâmide tem 7 de altura.

5 - Desenha as projeções de um cilindro oblíquo de bases circulares situado no 1º diedro.

Representa, pelas suas projeções, o sólido resultante da secção produzida por um plano de topo no cilindro, sabendo que o plano faz um diedro de 45° (a.d.) com o Plano Horizontal de Projeção e intersesta o eixo X num ponto com 5,5 de abcissa. Considera a parte do sólido, compreendida entre o plano secante e a base inferior do sólido.

Dados:

- As bases do cilindro têm 3 de raio e estão contidas em planos horizontais;
- O ponto O (2; 3; 5) é o centro da base de maior cota;
- As geratrizes do cilindro estão contidas em retas paralelas ao  $\beta_{2/4}$  e as suas projeções horizontais fazem ângulos de 45° (a.d.) com o eixo X;
- O sólido tem 3 de altura.

6 – Desenha as projeções de um cone de revolução situado no 1º diedro.

Determina as projeções do sólido resultante da secção produzida por um plano frontal com 5,5 de afastamento. Considera o sólido que apresenta a figura da secção visível em projeção frontal.

Dados:

- A base do cone tem 3 de raio e está contida num plano horizontal;
- O centro da base é o ponto O (0; 4; 7);
- As geratrizes do cone medem 6 e o vértice do sólido é invisível em projeção horizontal.

7 – Desenha as projeções e a VG da figura da secção produzida por um plano vertical  $\omega$  num cone de revolução com a base contida num plano de perfil.

Dados:

- A base tem 3 de raio e o seu centro é o ponto O do  $\beta_{1/3}$ , com 2 de abcissa e 4 de afastamento;
- A altura do cone mede 6 e o vértice do sólido situa-se à direita do plano da base;
- O plano  $\omega$  faz um diedro de 50° (a.e.) e intersesta o eixo X num ponto com - 3 de abcissa.

8 - Desenha as projeções de um cone oblíquo contido num plano frontal.

Representa o sólido resultante da secção produzida por um plano vertical no cone, sabendo que o plano faz um ângulo de  $40^\circ$  (a.e.) e intersecta o eixo X num ponto com - 5 de abcissa. Considera a parte do sólido compreendida entre o plano secante e a base.

Dados:

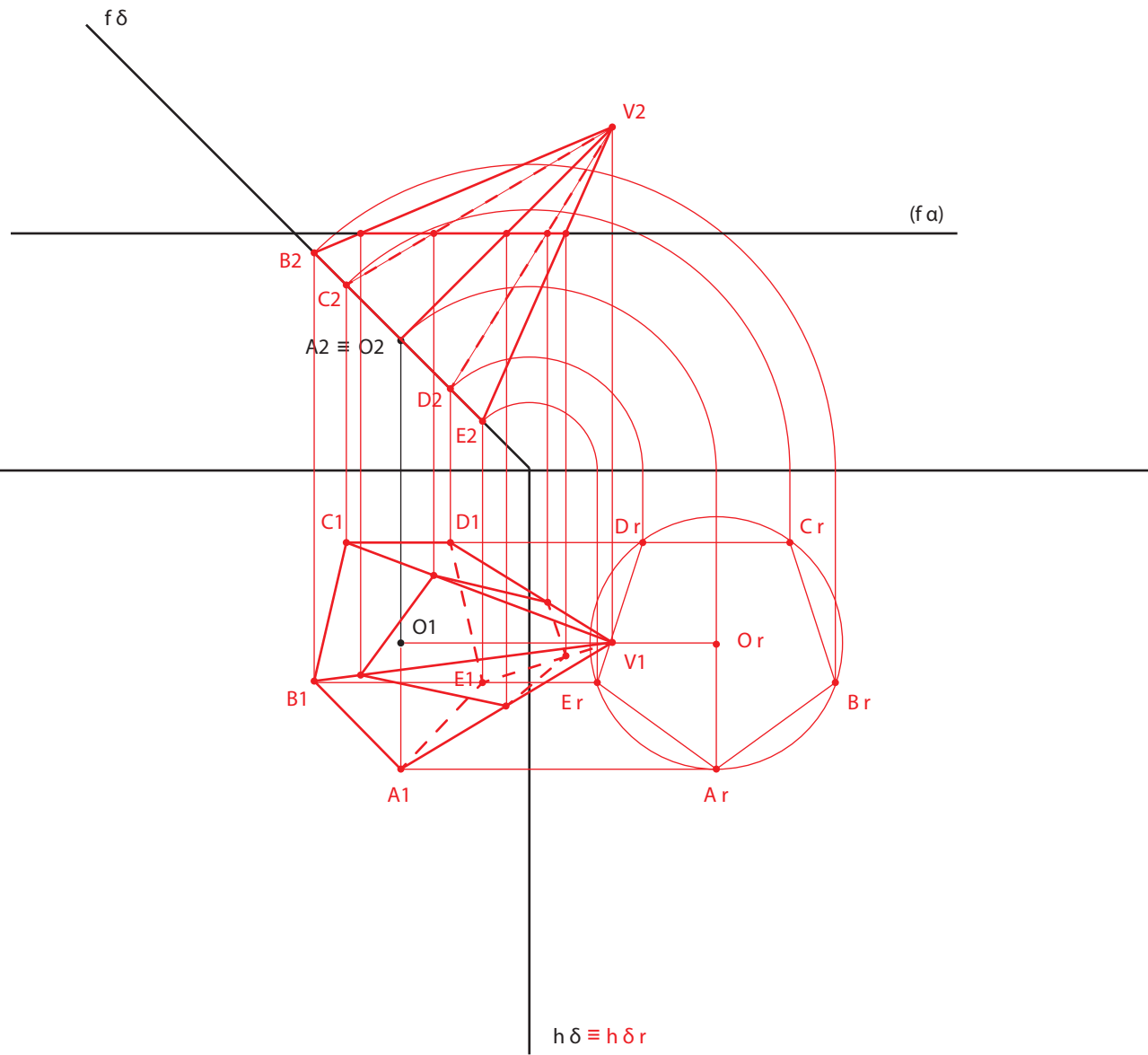
- a circunferência da base é tangente ao plano horizontal de projeção e o seu centro é o ponto O (2; 2; 3);

- a geratriz de maior cota é horizontal e o vértice do cone tem - 4 de abcissa e 7 de afastamento.

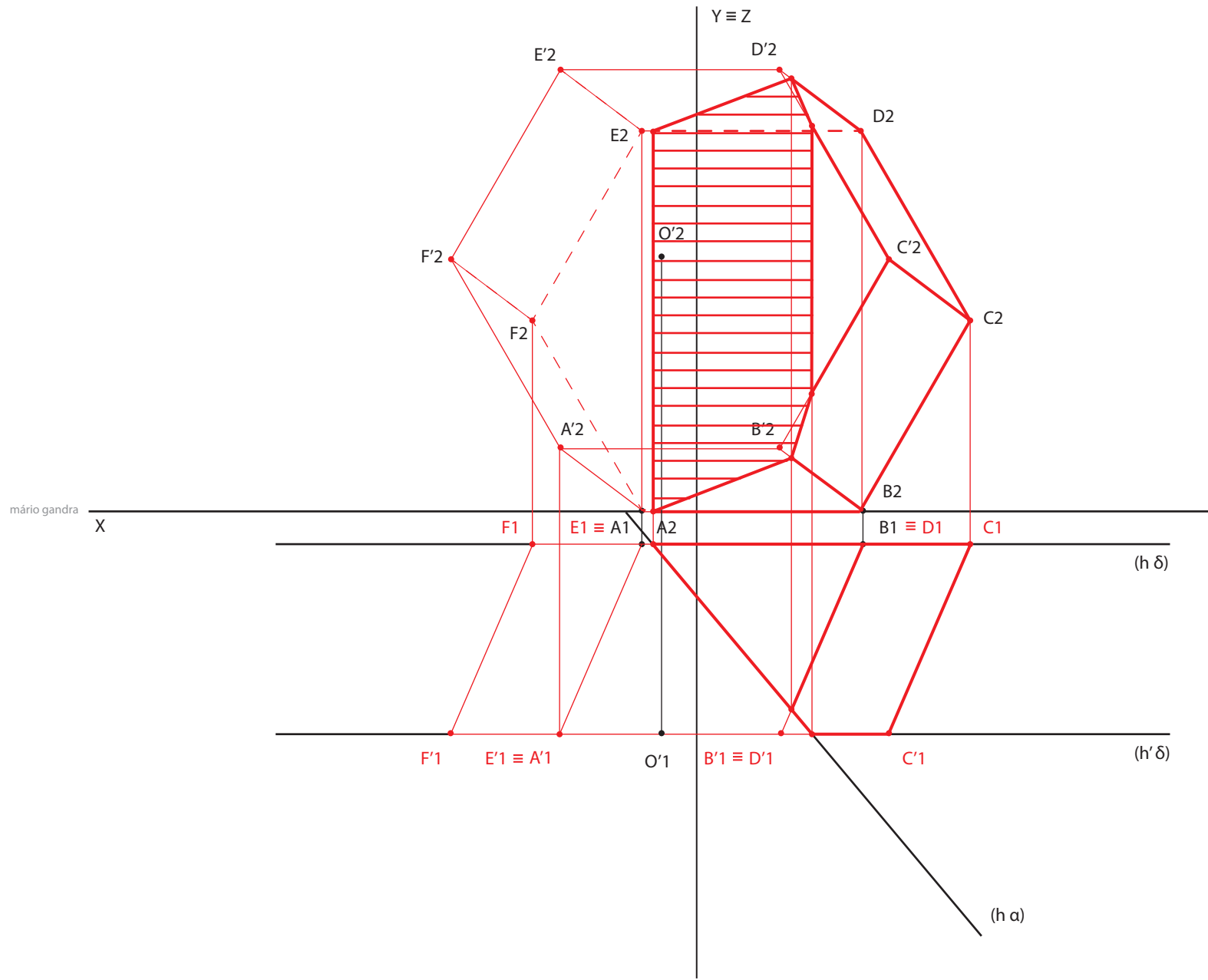
1

mário gandra

$X \equiv f \delta r$

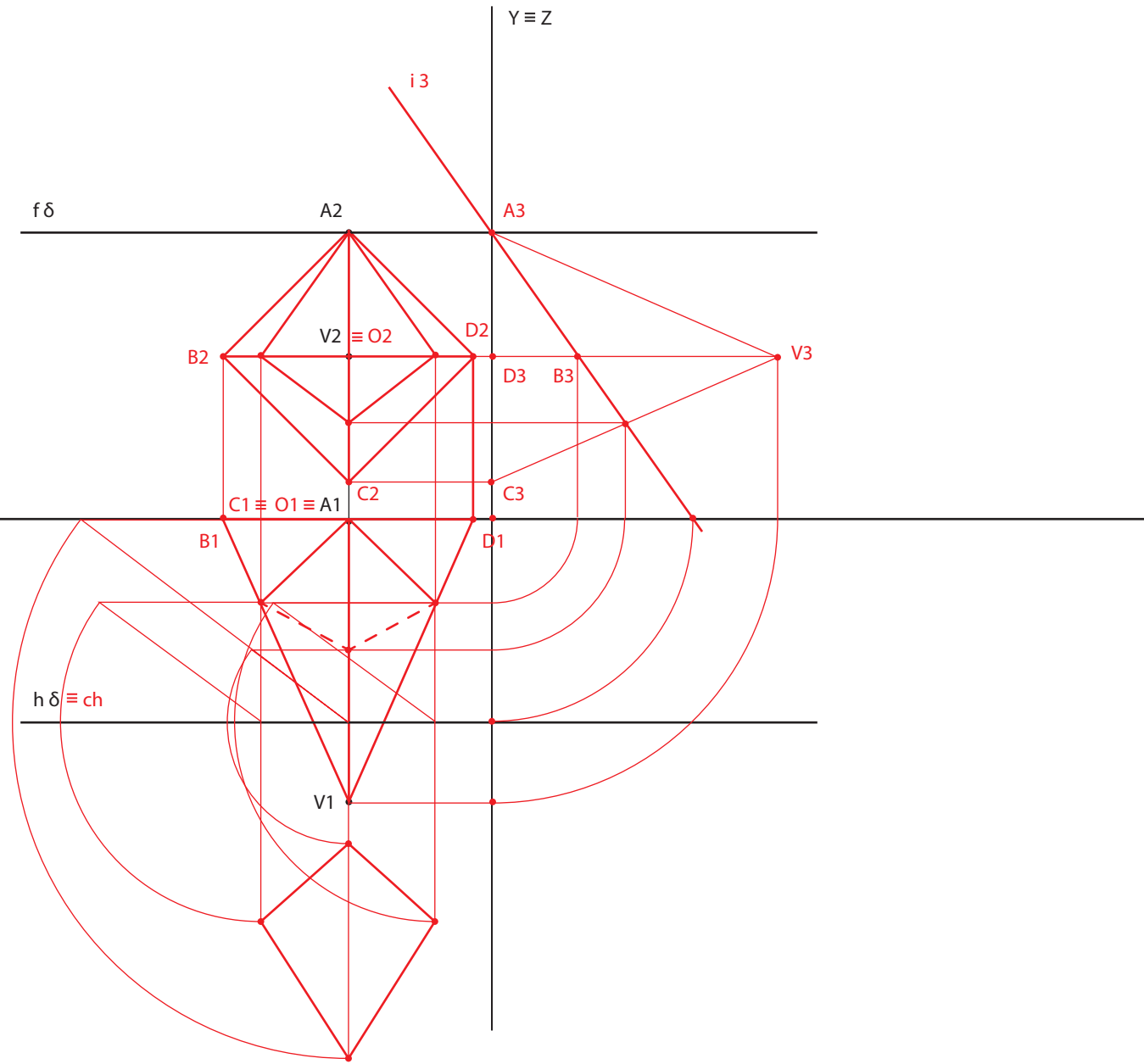


2

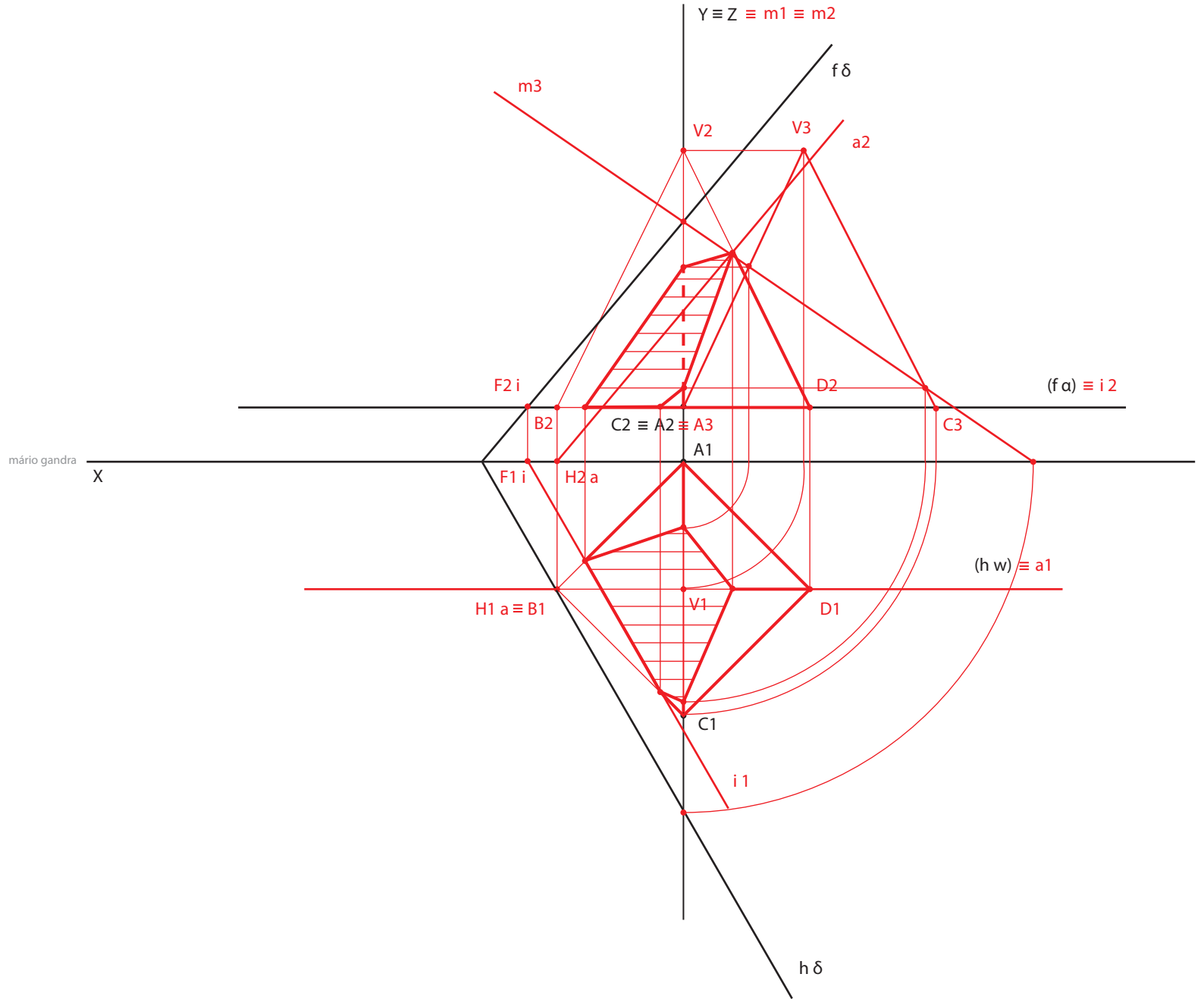


3

mário gandra



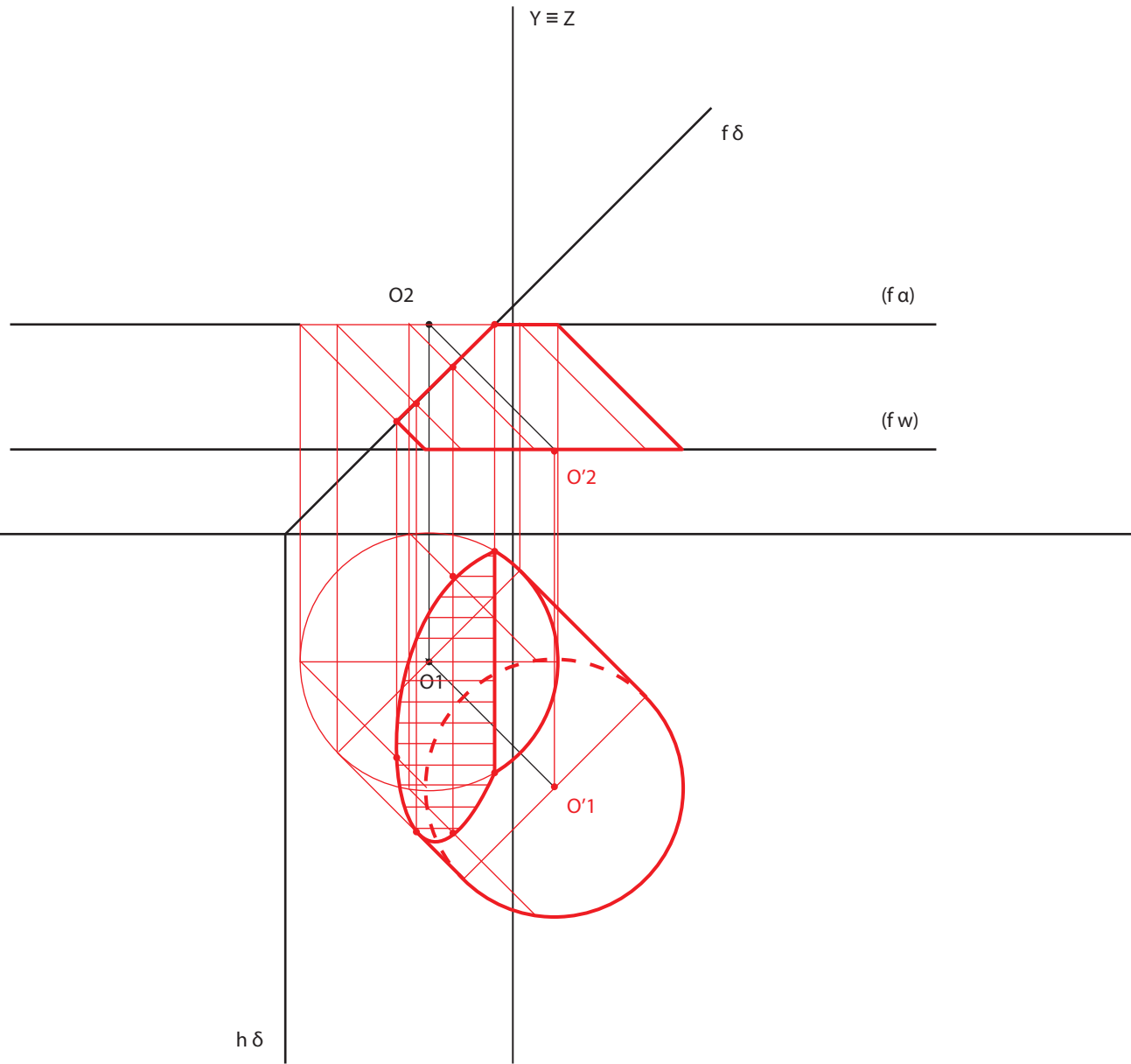
4



5

mário gandra

x

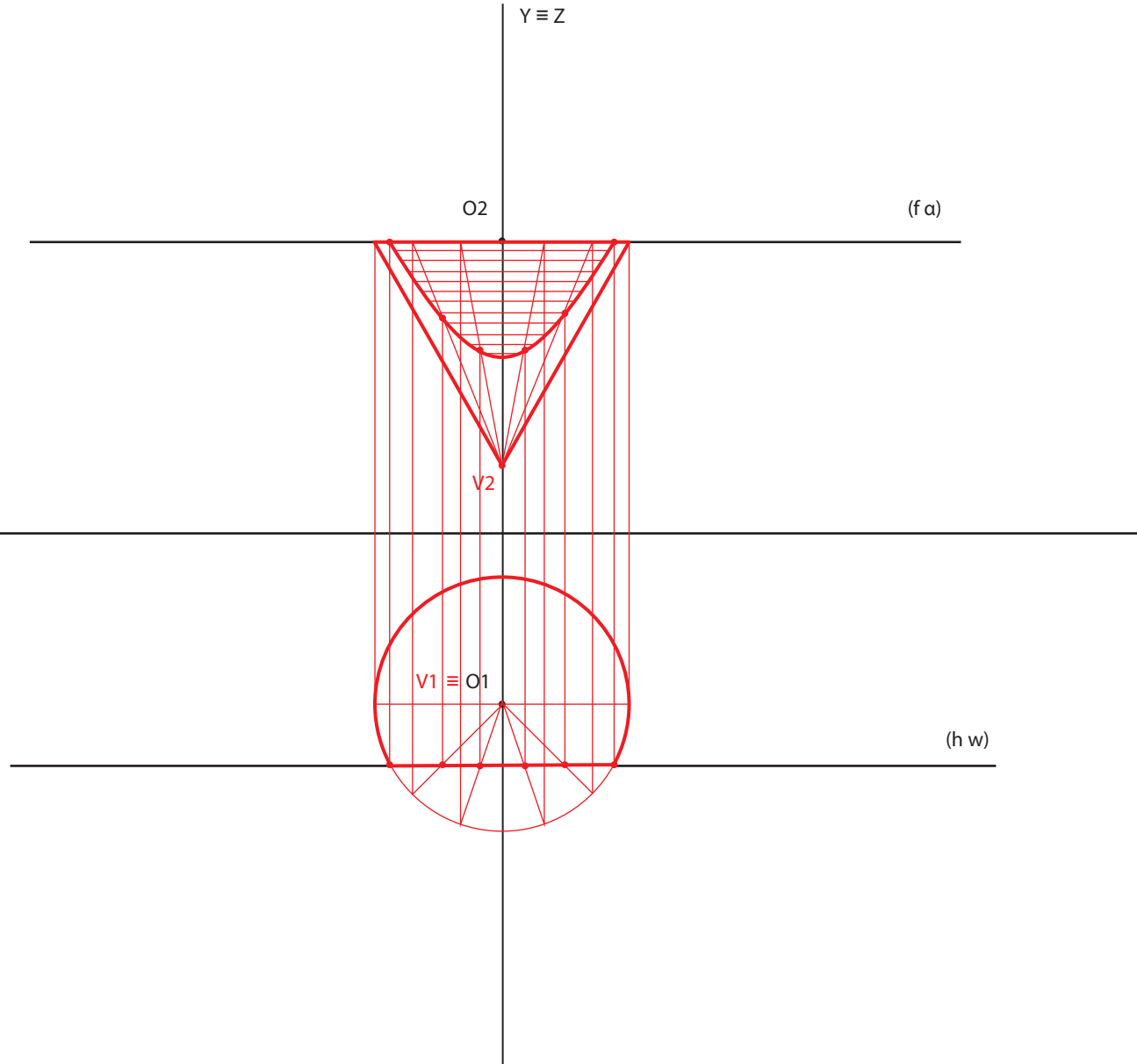




6

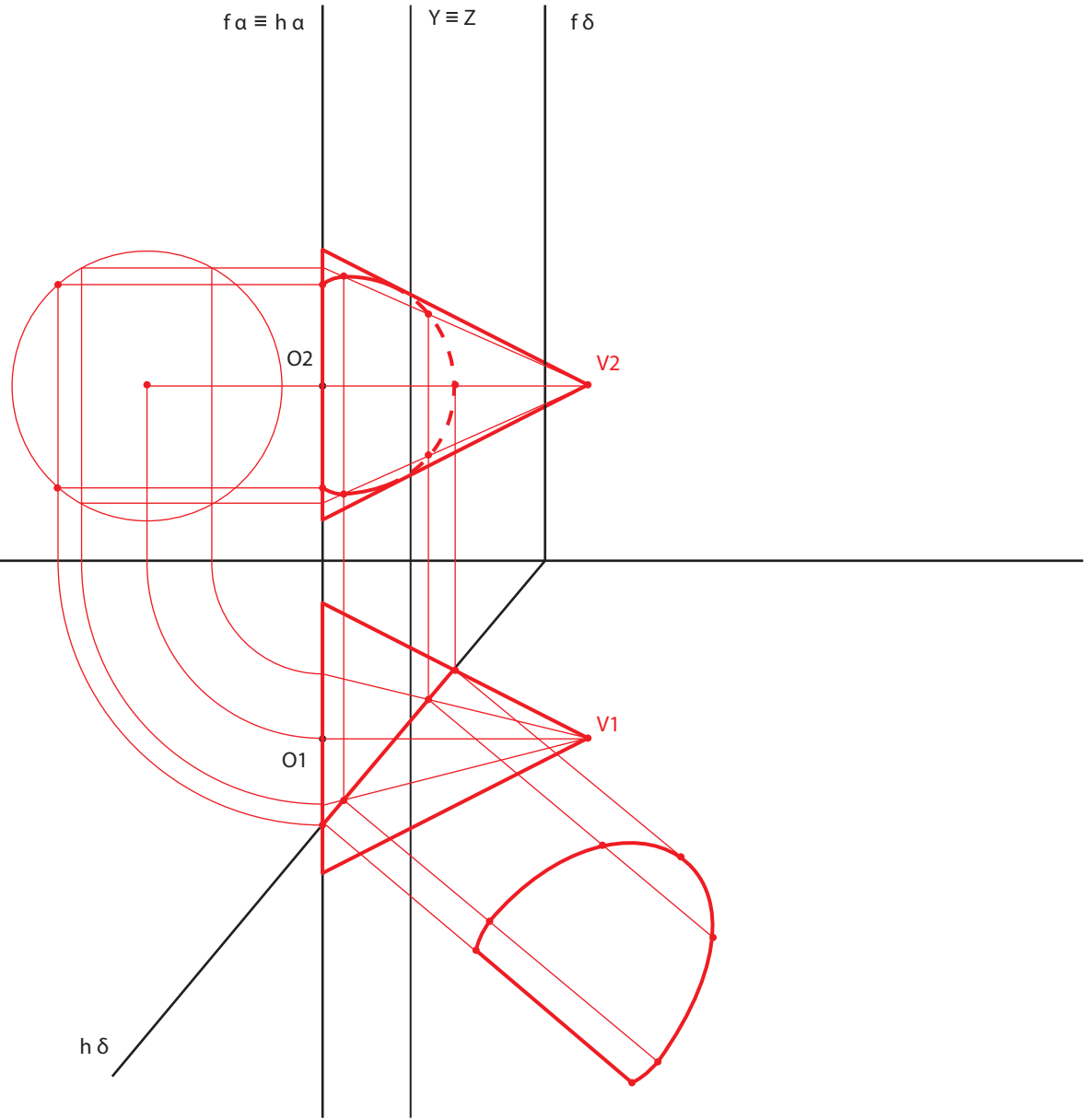
mário gandra

X



7

mário gandra  
X



8

mário gandra

X

$Y \equiv Z$

f w

V2

O2

O1

(h a)

h w

V1

