

INTERSEÇÃO DE RETAS COM SÓLIDOS

Para determinares os pontos de entrada e de saída de uma reta num sólido, tens de determinar uma secção. Com prismas retos e com cilindros de revolução, não é necessário seccionar esses sólidos, uma vez que os pontos se encontram na interseção da reta dada com o contorno do sólido em ambas as projeções. Isto é válido para todas as retas com exceção da reta de perfil. Nestes casos terás de usar o rebatimento para saberes onde se dão as interseções com o sólido.

PIRÂMIDES E PRISMAS

- 1 – Pela reta dada, desenha um plano projetante;
- 2 – Determina os pontos de corte que ele provoca no sólido;
- 3 – Desenha a figura da secção;
- 4 – Nos pontos de interseção da reta dada com a figura da secção encontras os pontos de entrada e de saída da reta no sólido;
- 5 – Indica as invisibilidades da reta.

CONES E CILINDROS

Se a reta dada permitir desenhar um plano projetante paralelo ao plano da base a solução é imediata:

Se o plano da(s) base(s) for horizontal contém retas horizontais, fronto-horizontais ou de topo.

Se o plano da(s) base(s) for frontal contém retas frontais, fronto-horizontais ou verticais.

- 1 – Pela reta dada, desenha um plano projetante paralelo ao plano da base;
- 2 – Determina a circunferência de corte;
- 3 – Nos pontos de interseção da reta dada com a figura da secção encontras os pontos de entrada e de saída da reta no sólido;
- 4 – Indica as invisibilidades da reta.

Se a reta dada não permitir desenhar um plano projetante paralelo ao plano da base tens de usar um método:

- 1 – Por um ponto qualquer da reta dada desenha uma reta que passe no vértice V (se for um cone) ou paralela às geratrizes (se for um cilindro). A reta dada e a reta que agora desenhaste definem um plano que vai interseccionar o sólido;
- 2 – Determina os pontos I e I', de interseção de cada uma das retas com o plano da base;
- 3 – Pelos pontos I e I' desenha as projeções da reta i;
- 4 – A reta i intersecciona a base em dois pontos. A partir deles desenha a figura da secção. Se o sólido for um cone, a figura da secção é um triângulo, se for um cilindro é um retângulo;
- 5 – Nos pontos de interseção da reta dada com a figura da secção encontras os pontos de entrada e de saída da reta no sólido;
- 6 – Indica as invisibilidades da reta.

ESFERAS

Se a reta dada permitir desenhar um plano horizontal ou frontal a solução é imediata:

Se o plano for horizontal contém retas horizontais, fronto-horizontais ou de topo.

Se o plano for frontal contém retas frontais, fronto-horizontais ou verticais.

- 1 – Pela reta dada, desenha um plano horizontal ou frontal;
- 2 – Determina a circunferência de corte;
- 3 – Nos pontos de interseção da reta dada com a figura da secção encontras os pontos de entrada e de saída da reta no sólido;
- 4 – Indica as invisibilidades da reta.

Se a reta dada não permitir desenhar um plano horizontal ou frontal tens de usar um método:

- 1 – Pela reta dada desenha um plano projetante;
- 2 – Rebate o plano;
- 3 – Rebate a reta;
- 4 – O corte provocado por esse plano na esfera é uma circunferência. Rebate-a rebatendo o seu centro e o seu raio;
- 5 – Nos pontos de interseção da reta rebatida com a figura da secção encontras os pontos de entrada e de saída

- da reta rebatida no sólido;
- 6 – Contrarrebate os pontos e determina as suas projeções;
- 7 – Indica as invisibilidades da reta.

EXERCÍCIOS

1 – Determina os pontos X e Y, de interseção de uma reta oblíqua, m, com uma pirâmide reta, de base triangular regular frontal e situada no 1º diedro.

Dados:

- O ponto Q (0; 2; 4) é o centro da circunferência circunscrita do triângulo da base [ABC];
- A circunferência é tangente ao PHP;
- O lado [BC] é fronto-horizontal e A é o vértice de maior cota do triângulo;
- A pirâmide tem 6 de altura;
- A reta m é passante, intersecta o eixo x num ponto com 4 de abcissa e contém o ponto médio do eixo da pirâmide.

2 - Determina os pontos X e Y, de interseção de uma reta horizontal, h, com uma pirâmide quadrangular oblíqua, de base horizontal e situada no 1º diedro.

Dados:

- O ponto O (0; 4; 8) é o centro da circunferência circunscrita do quadrado [ABCD];
- O vértice A tem 2 de abcissa e pertence ao PFP;
- A aresta lateral [AV] tem as projeções paralelas entre si e faz, em projeção horizontal um ângulo de 30° (a. d.);
- O vértice V tem 2 de cota;
- A reta h tem 6 de cota;
- O traço frontal da reta situa-se na mesma linha de chamada do vértice V e a projeção horizontal faz um ângulo de 35° (a. e.).

3 - Determina os pontos X e Y, de interseção de uma reta vertical, v, com uma pirâmide oblíqua, de base hexagonal [ABCDEF] regular de perfil e situada no 1º diedro.

Dados:

- O vértice A pertence ao PFP e tem 3 de cota;
- O vértice B pertence ao PHP e o lado [AB] mede 4;
- A aresta lateral [BV] é fronto-horizontal, mede 8 e o vértice V tem abcissa negativa;
- A reta v situa-se 2 para a direita da base e tem 3 de afastamento.

4 - Determina os pontos X e Y, de interseção de uma reta de perfil, p, com uma pirâmide reta, de base pentagonal regular [ABCDE] frontal e situada no 1º diedro.

Dados:

- O ponto O (0; 6; 4) é o centro da circunferência circunscrita ao pentágono;
- O vértice A com 1 de abcissa, pertence ao PHP;
- O vértice V pertence ao PFP;
- A reta p, com - 1 de abcissa, contém o ponto R (4; 3) e é paralela ao B 1/3.

5 - Determina os pontos X e Y, de interseção de uma reta oblíqua, r, com um prisma reto, de bases quadrangulares horizontais e situado no 1º diedro.

Dados:

- O vértice A tem abcissa nula, 6 de afastamento e 2 de cota;
- O lado [AB] mede 5, faz um ângulo de 60° com o eixo x;
- O vértice B tem afastamento inferior a A e abcissa positiva;
- O prisma tem 6 de altura;
- A reta r contém o ponto M com - 1 de abcissa, 4 de cota e pertence ao B 1/3;
- As projeções da reta fazem ângulos de 20° e 45°, ambas de abertura para a esquerda, respetivamente, a projeção horizontal e a projeção frontal.

6 - Determina os pontos X e Y, de interseção de uma reta frontal, f, com um prisma oblíquo, de bases triangulares regulares frontais e situado no 1º diedro.

Dados:

- A base [ABC] está contida num plano com 6 de afastamento;
- O vértice A tem 2 de abcissa e 1 de cota;
- [AB] mede 6 e faz um ângulo de 40° (a. d.);
- As arestas laterais são horizontais e fazem ângulos de 55° (a. e.);
- A base inferior do prisma tem afastamento nulo;
- A reta f tem 3 de afastamento, contém o ponto L com abcissa nula e 3 de cota e faz um ângulo de 50° (a. d.).

7 - Determina os pontos X e Y, de interseção de uma reta vertical, v, com um prisma oblíquo, de bases pentagonais regulares horizontais e situado no 1º diedro.

Dados:

- O ponto O (0; 5; 1) é o centro da circunferência circunscrita ao pentágono da base inferior [ABCDE];
- O vértice A pertence ao PFP e o lado oposto é fronto-horizontal;
- As arestas laterais são paralelas ao B 1/3 e fazem ângulos de 40° (a. d.);
- O prisma tem 5 de altura;
- A reta v tem - 0,5 de abcissa e 5 de afastamento.

8 - Determina os pontos X e Y, de interseção de uma reta de perfil, p, com um prisma reto, de bases hexagonais regulares de perfil e situado no 1º diedro.

Dados:

- A base de menor abcissa é o hexágono [ABCDEF];
- O vértice A tem 1 de afastamento e 3 de cota;
- [AB] faz um ângulo de 55° com o PHP;
- B pertence ao PHP;
- O prisma tem 8 de altura;
- A reta p contém o ponto médio do eixo e é paralela ao B 2/4.

9 - Determina os pontos X e Y, de interseção de uma reta horizontal, h, com um cone oblíquo, de base horizontal e situado no 1º diedro.

Dados:

- O vértice V tem - 4 de abcissa, 2 de cota e pertence ao PFP;
- O plano que contém a circunferência da base tem 7 de cota;
- O eixo do cone é uma reta paralela ao B 1/3 e faz, em projeção horizontal, um ângulo de 35° (a. e.);
- A base é tangente ao PFP;
- O traço frontal da reta h tem - 1 de abcissa, 5,5 de cota e a reta faz um ângulo de 75° (a. e.).

10 - Determina os pontos X e Y, de interseção de uma reta oblíqua, a, com um cone de revolução, de base frontal e situado no 1º diedro.

Dados:

- A base está no PFP;
- O ponto O é o centro da circunferência, tem 6 de cota e abcissa nula;
- O raio da circunferência é 4;
- As geratrizes horizontais do sólido medem 8;
- A reta a é passante, contém o ponto T do eixo x com - 6 de abcissa e faz ângulos de 30° e 50° , ambos de abertura para a esquerda, respetivamente, a projeção horizontal e a projeção frontal.

11 - Determina os pontos X e Y, de interseção de uma reta de topo, t, com um cone oblíquo, de base frontal e situado no 1º diedro.

Dados:

- O ponto O é o centro da circunferência, tem 5 de cota, 2 de afastamento e abcissa nula;
- O ponto A, da circunferência, tem - 4 de abcissa e 5 de cota;
- A geratriz [AV] é de topo e mede 8;
- A reta t tem 7 de cota e - 1 de abcissa.

12 - Determina os pontos X e Y, de interseção de uma reta de perfil, p, com um cone de revolução, de base horizontal e situado no 1º diedro.

Dados:

- O cone assenta pela base no PHP;
- O ponto O é o centro da circunferência, tem 4 de afastamento e abcissa nula;
- A circunferência da base é tangente ao PFP;
- O cone tem 8 de altura;
- A reta p contém o ponto P (- 1; 4,5; 2), faz um ângulo de 20° com o PHP e o seu traço horizontal tem afastamento positivo.

13 - Determina os pontos X e Y, de interseção de uma reta oblíqua, g, com um cilindro de revolução, de bases horizontais e situado no 1º diedro.

Dados:

- Os pontos O (6; 0) e O' (6; 6) são os centros das bases do sólido;
- As bases têm 8 de diâmetro;
- A reta g contém o ponto M do eixo do cilindro com 5 de cota;
- A reta g é paralela ao B 2/4 e faz, em projeção frontal, um ângulo de 35° (a. d.).

14 - Determina os pontos X e Y, de interseção de uma reta frontal, f, com um cilindro oblíquo, de bases frontais e situado no 1º diedro.

Dados:

- O ponto O (0; 1; 4) é o centro da base inferior do sólido;
- O eixo do cilindro é uma reta oblíqua, paralela ao B 1/3, que faz, em projeção frontal, um ângulo de 40° (a. d.);
- O ponto O' tem 6 de afastamento;
- A base inferior é tangente ao PHP;
- A reta f tem 4 de afastamento, é concorrente com o eixo do cilindro e faz um ângulo de 60° (a. d.).

15 - Determina os pontos X e Y, de interseção de uma reta de topo, t, com um cilindro oblíquo, de bases frontais e situado no 1º diedro.

Dados:

- Considera os dados do cilindro do exercício 14;
- A reta t tem - 2 de abcissa e 6 de cota.

16 - Determina os pontos X e Y, de interseção de uma reta de perfil, p, com um cilindro oblíquo, de bases horizontais e situado no 1º diedro.

Dados:

- Os pontos O (3; 7; 1) e O' (-3; 4; 7) são os centros das bases do sólido;
- O raio das bases é 4;
- A reta p é do B 1/3 e tem abcissa nula.

17 - Determina os pontos X e Y, de interseção de uma reta fronto-horizontal, g, com uma esfera situada no 1º diedro.

Dados:

- O ponto O (0; 6; 4) é o centro da esfera;
- A projeção frontal da esfera é tangente ao PHP;
- A reta g tem 9 de afastamento e 2 de cota.

18 - Determina os pontos X e Y, de interseção de uma reta vertical, v, com uma esfera situada no 1º diedro.

Dados:

- O ponto O (0; 6; 4) é o centro da esfera;
- A esfera tem 3 de raio;
- A reta v tem 4 de afastamento e - 1 de abcissa.

19 - Determina os pontos X e Y, de interseção de uma reta oblíqua, n, com uma esfera situada no 1º diedro.

Dados:

- O ponto O (0; 6; 4) é o centro da esfera;
- A projeção frontal da esfera é tangente ao PHP;
- A reta n contém o ponto R (5; 1; 2) e tem as projeções perpendiculares entre si;
- A projeção horizontal faz um ângulo de 50° (a. d.).

20 - Determina os pontos X e Y, de interseção de uma reta de perfil, p, com uma esfera situada no 1º diedro.

Dados:

- O ponto O (0; 6; 4) é o centro da esfera;
- A esfera tem 3 de raio;
- A reta p tem 2 de abcissa e contém os pontos R (1; 5) e S (9; 2).

21 - Determina os pontos X e Y, de interseção de uma reta de perfil, p, com um prisma reto, de bases quadrangulares horizontais e situado no 1º diedro.

Dados:

- O vértice A tem abcissa nula, 6 de afastamento e 2 de cota;
- O lado [AB] mede 5, faz um ângulo de 60° com o eixo x;
- O vértice B tem afastamento inferior a A e abcissa positiva;
- O prisma tem 6 de altura;
- A reta p contém o ponto M (3; 4; 4), faz um ângulo de 35° com o PHP e o seu traço horizontal está no SPHA.

22 - Determina os pontos X e Y, de interseção de uma reta de perfil, p, com um cilindro de revolução, de bases horizontais e situado no 1º diedro.

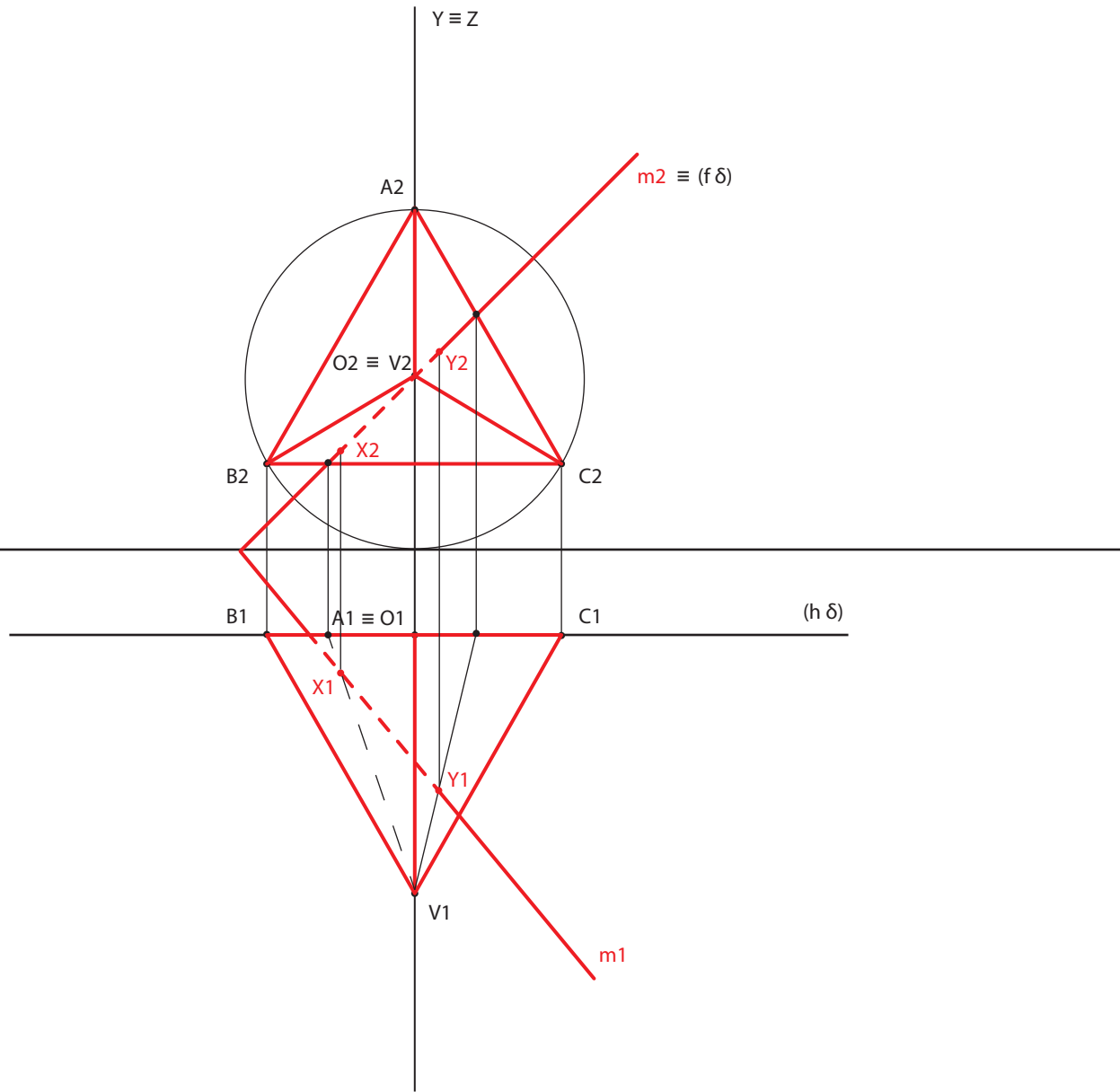
Dados:

- Os pontos O (4; 0) e O' com 6 de cota, são os centros das bases do sólido;
- As bases têm 8 de diâmetro;
- A reta p é paralela ao B 2/4 e contém o ponto M, do eixo do cilindro, com 5 de cota.

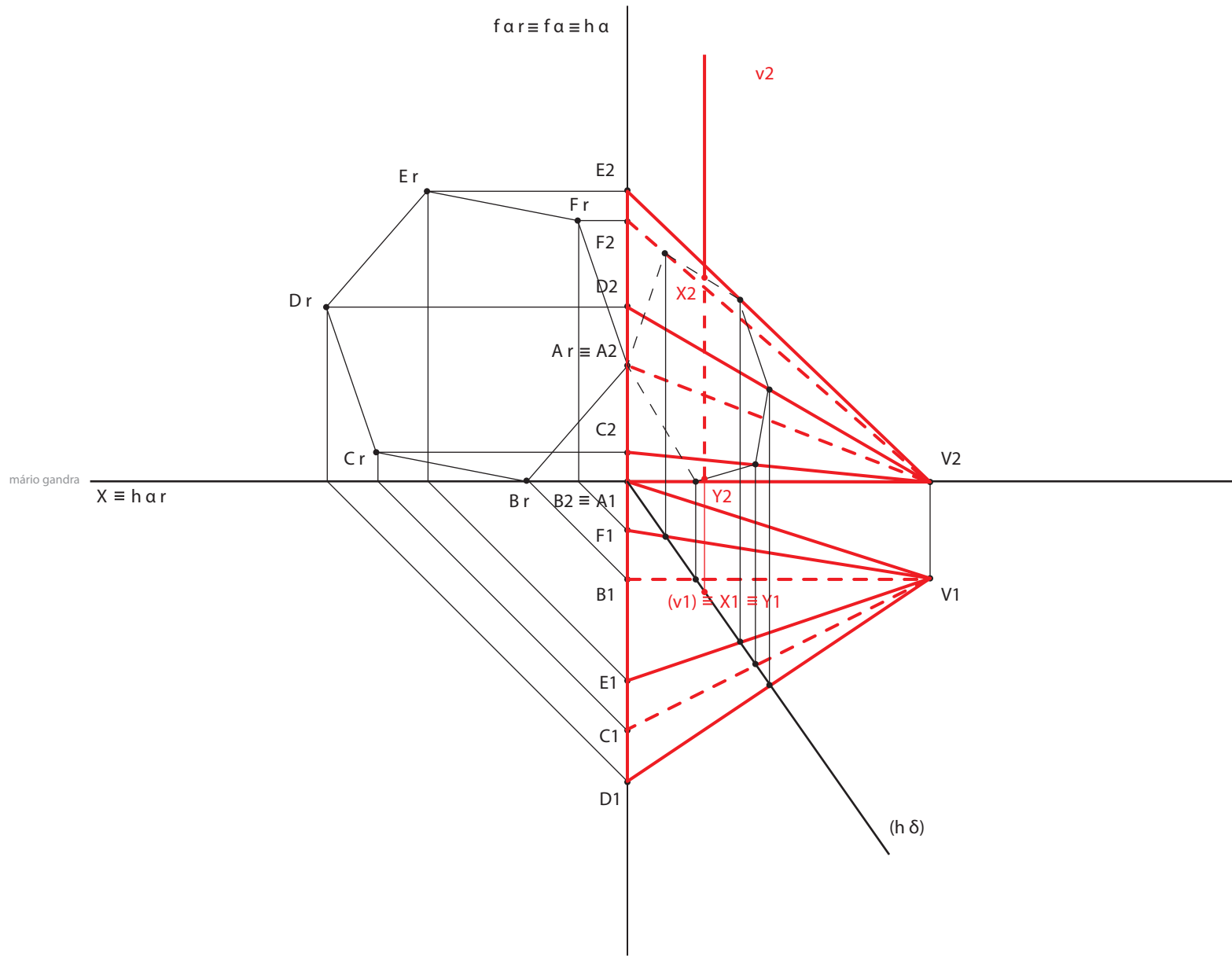
1

mário gandra

X



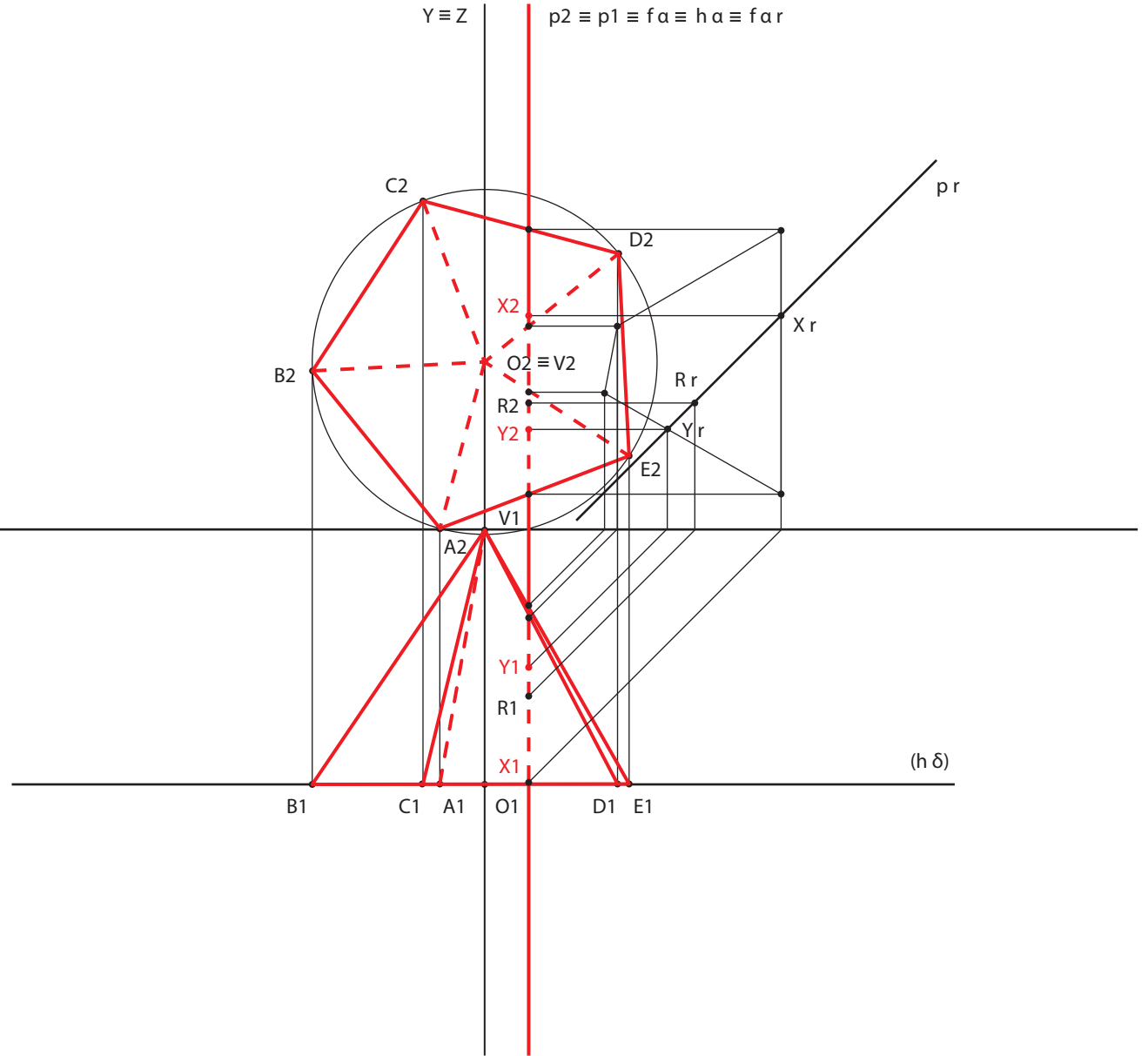
3



4

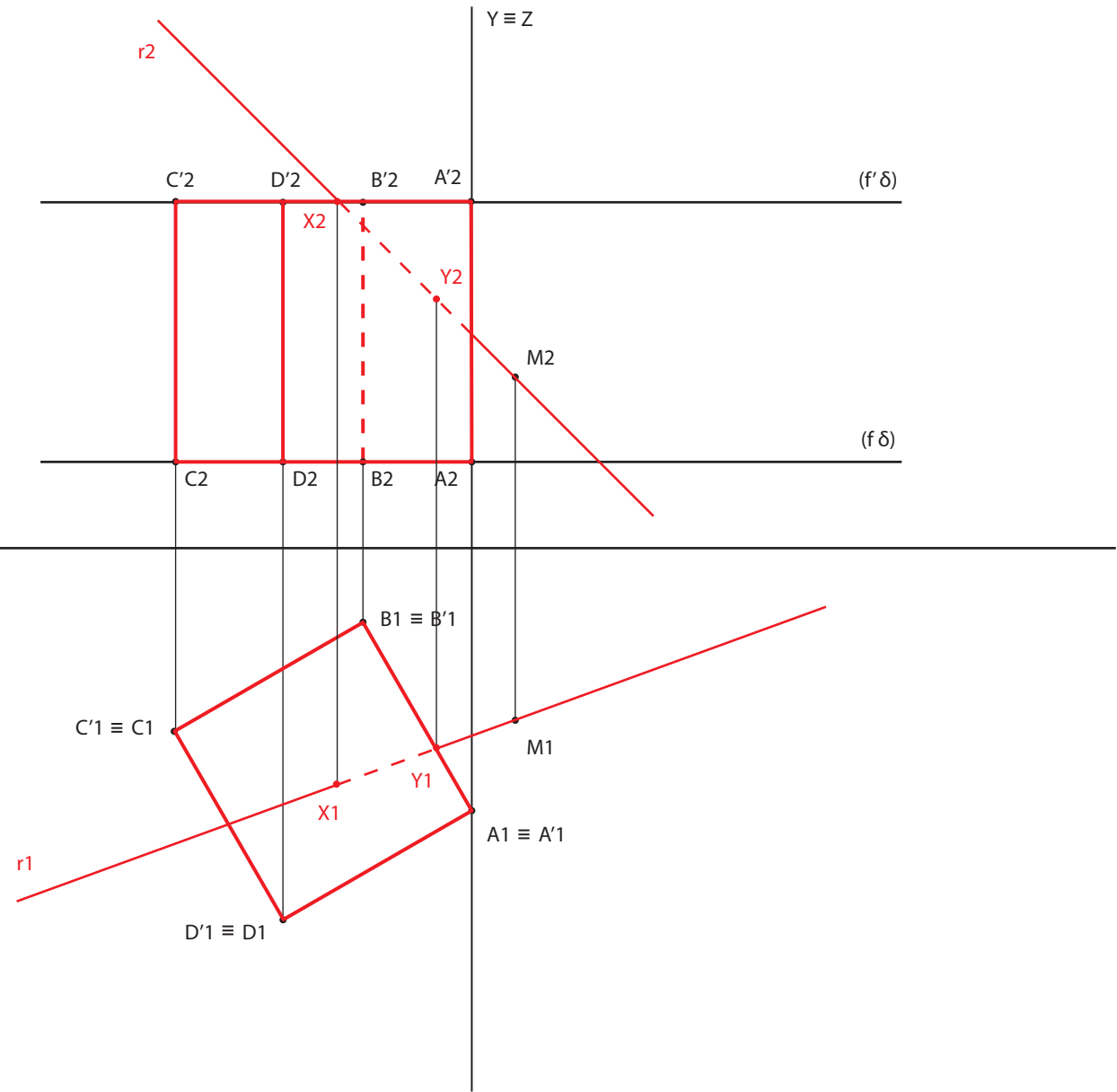
mário gandra

$X \equiv har$



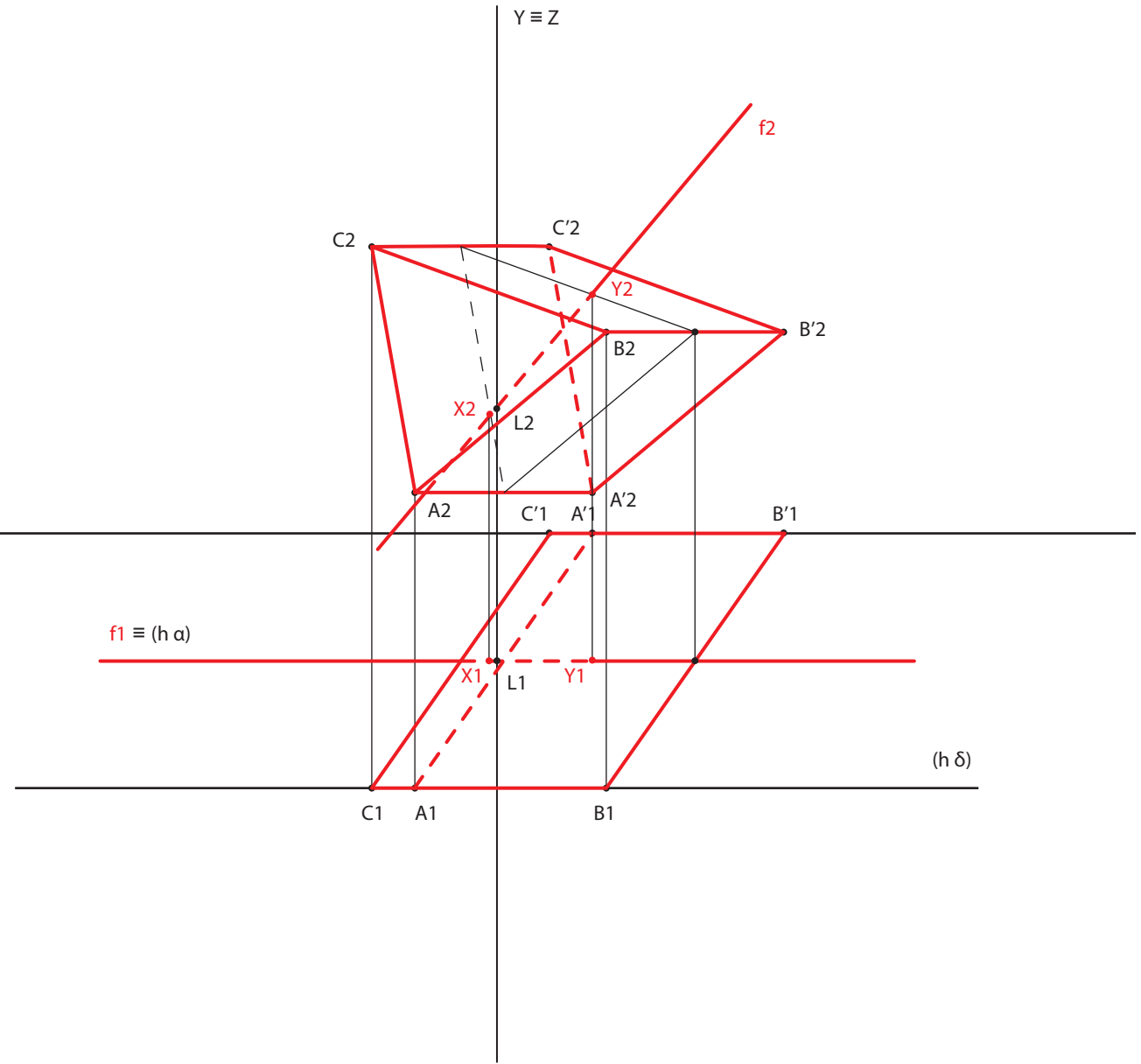
5

mário gandra



6

mário gandra

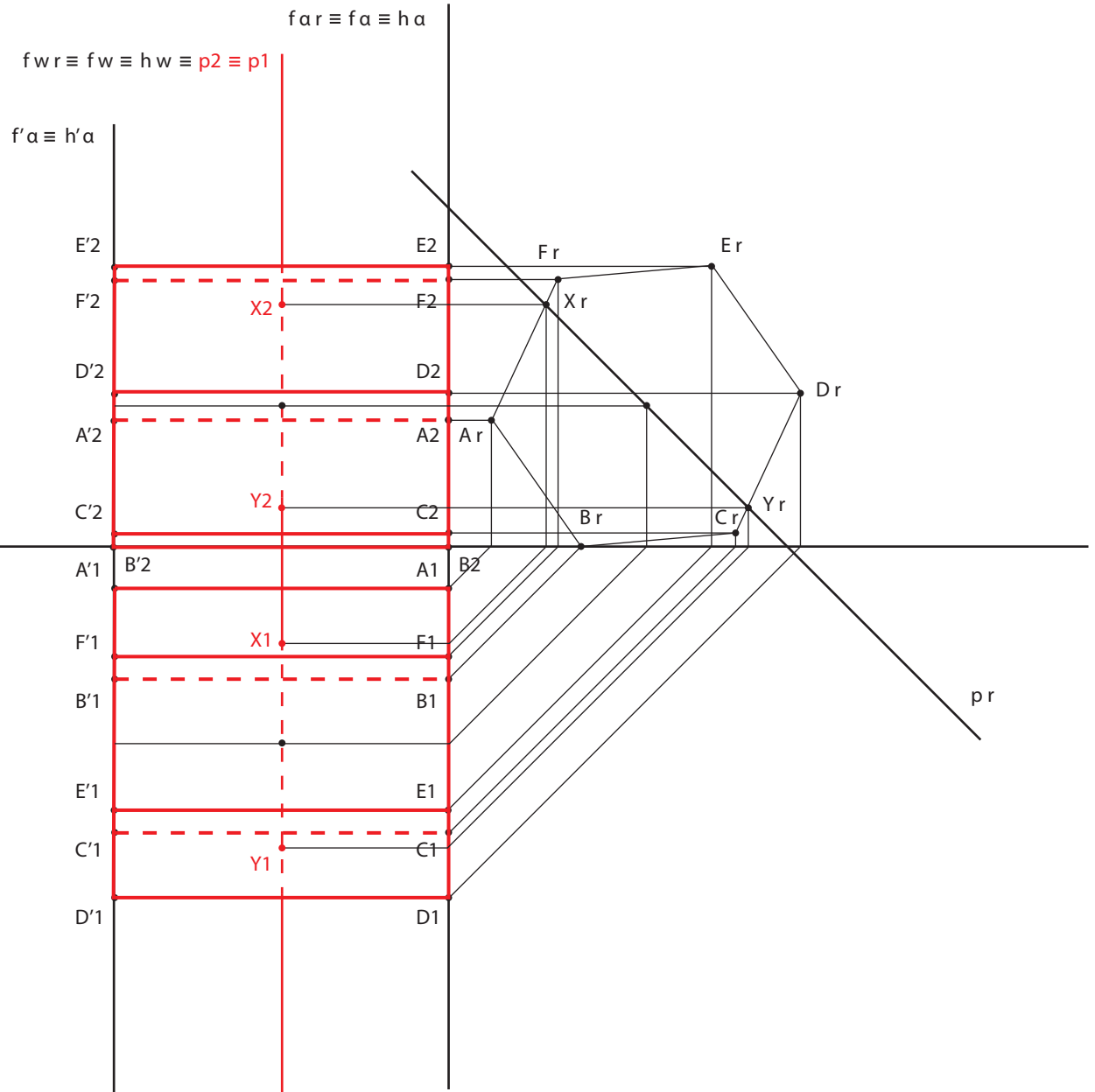


(h δ)

8

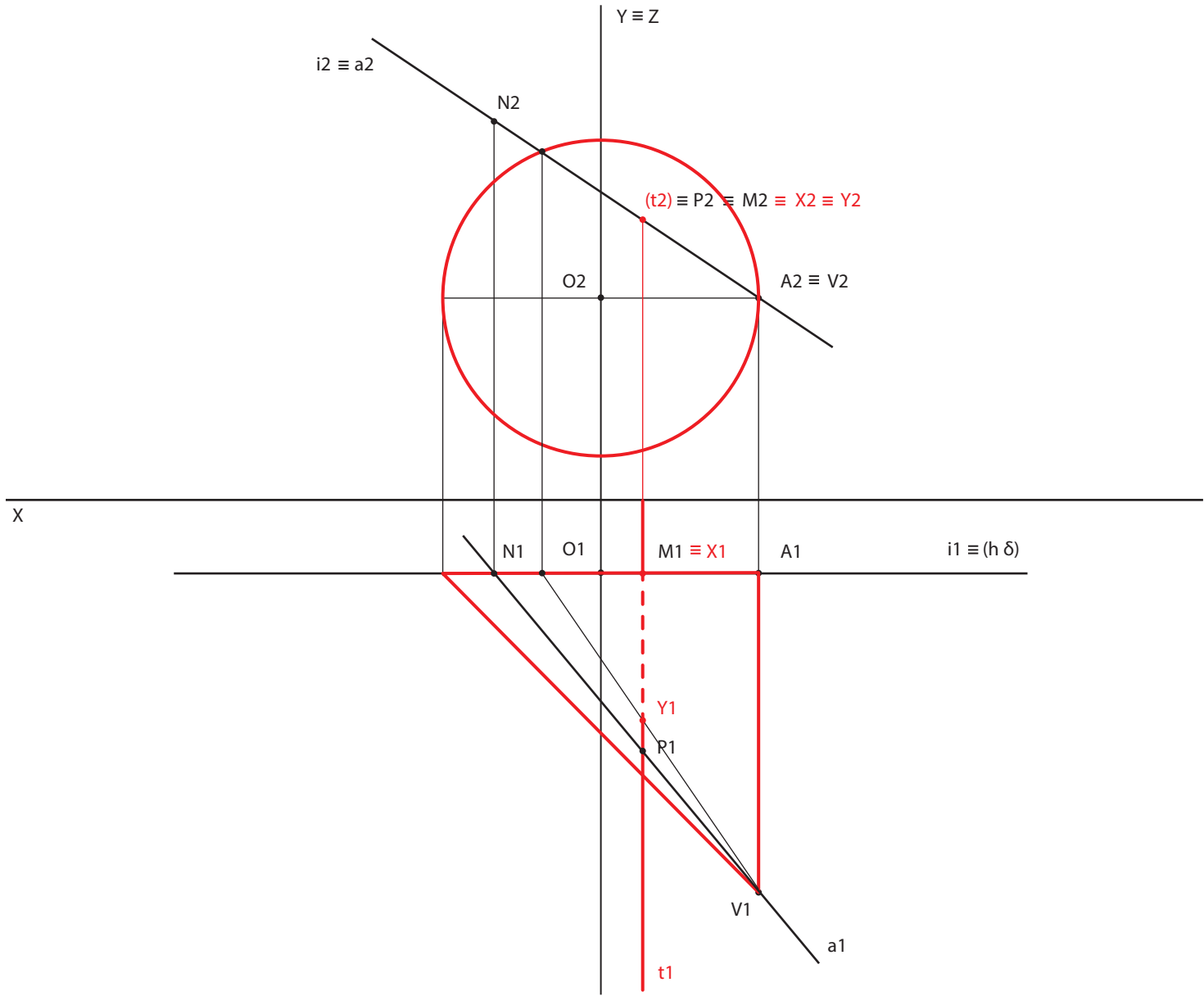
mário gandra

$X \equiv har \equiv hwr$



11

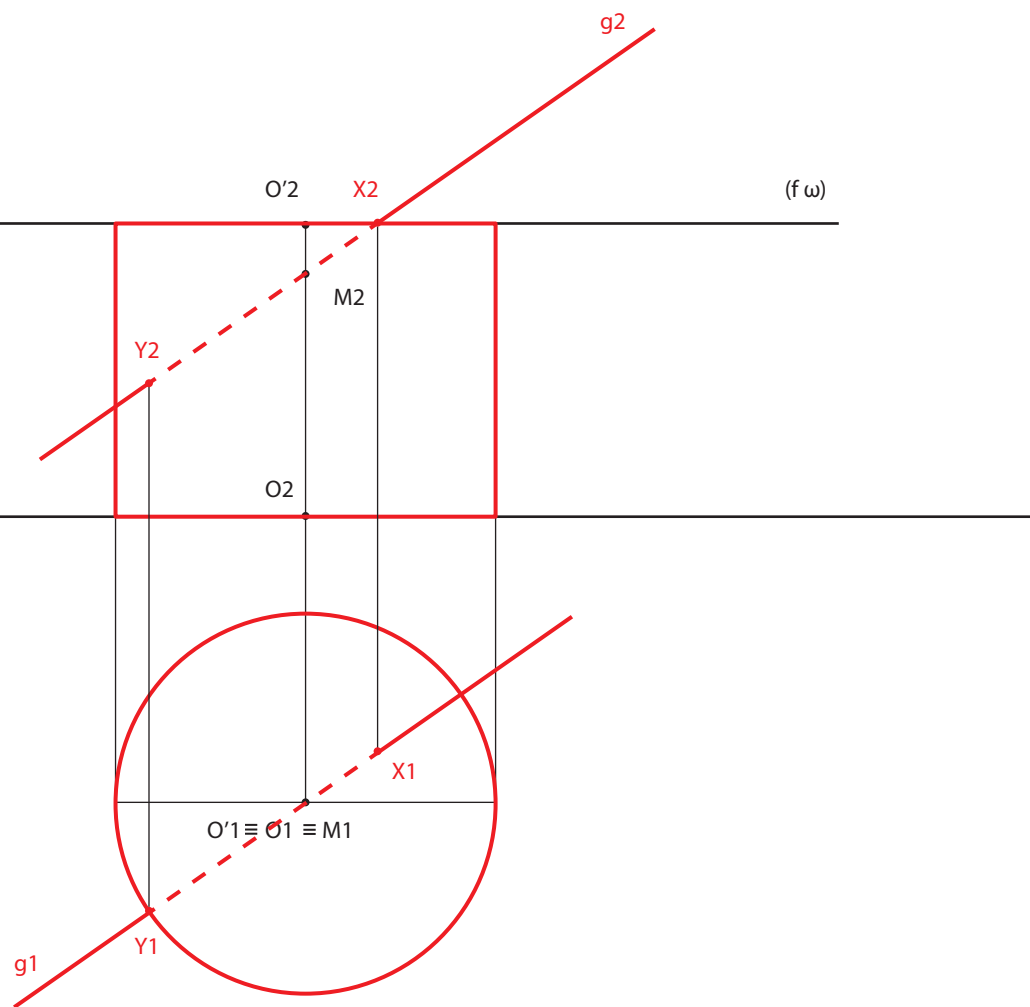
mário gandra



13

mário gandra

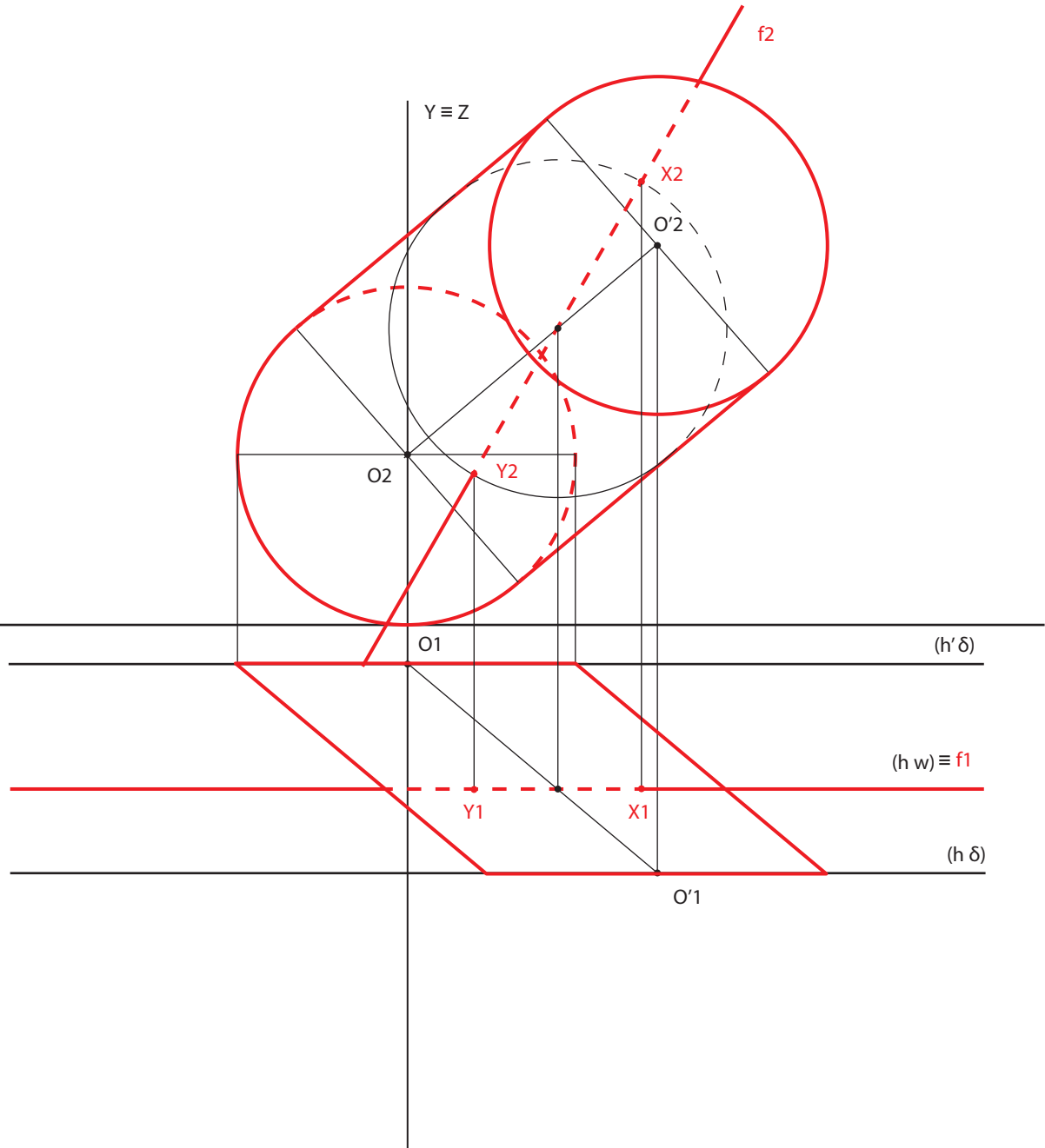
X



14

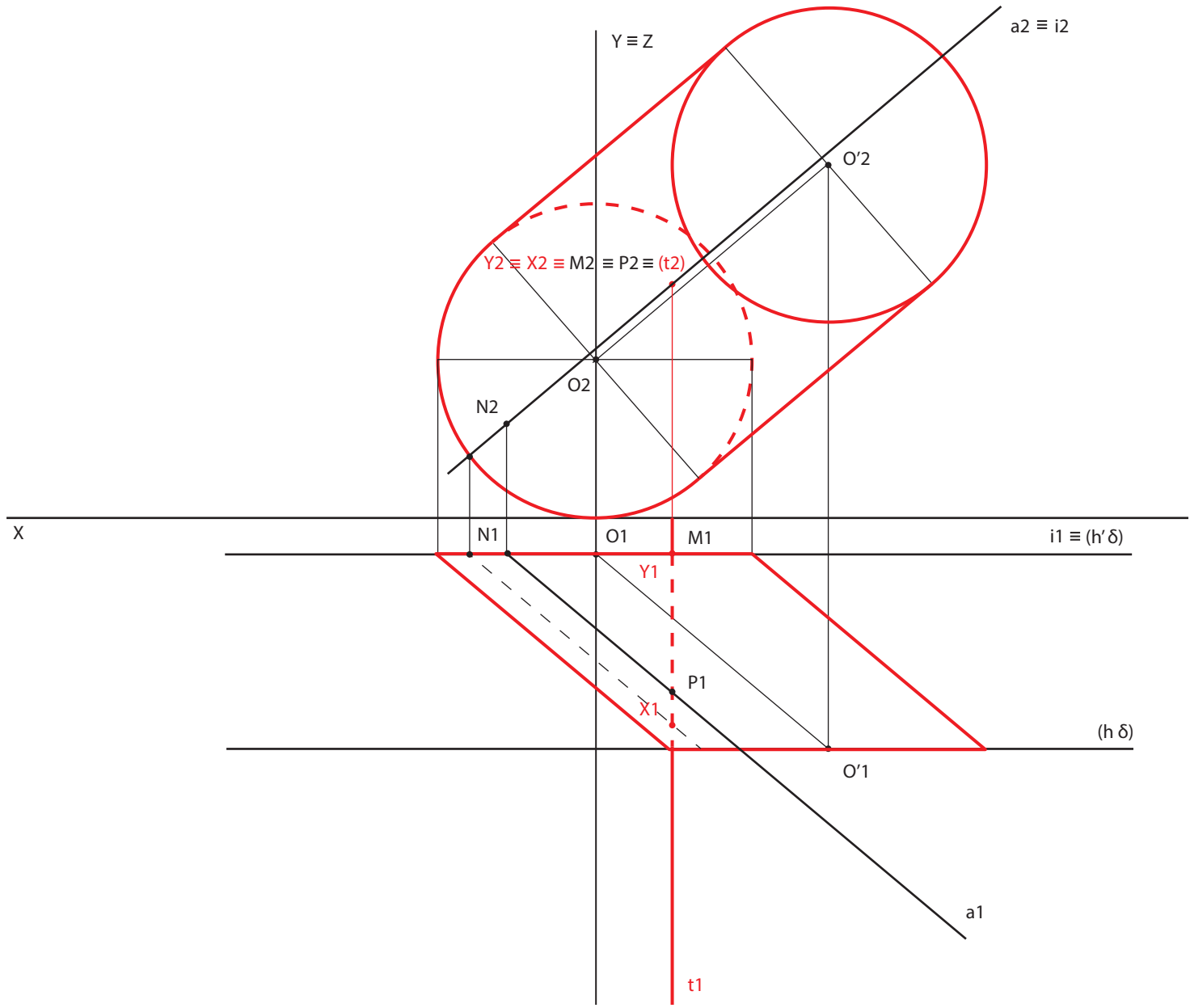
mário gandra

X



15

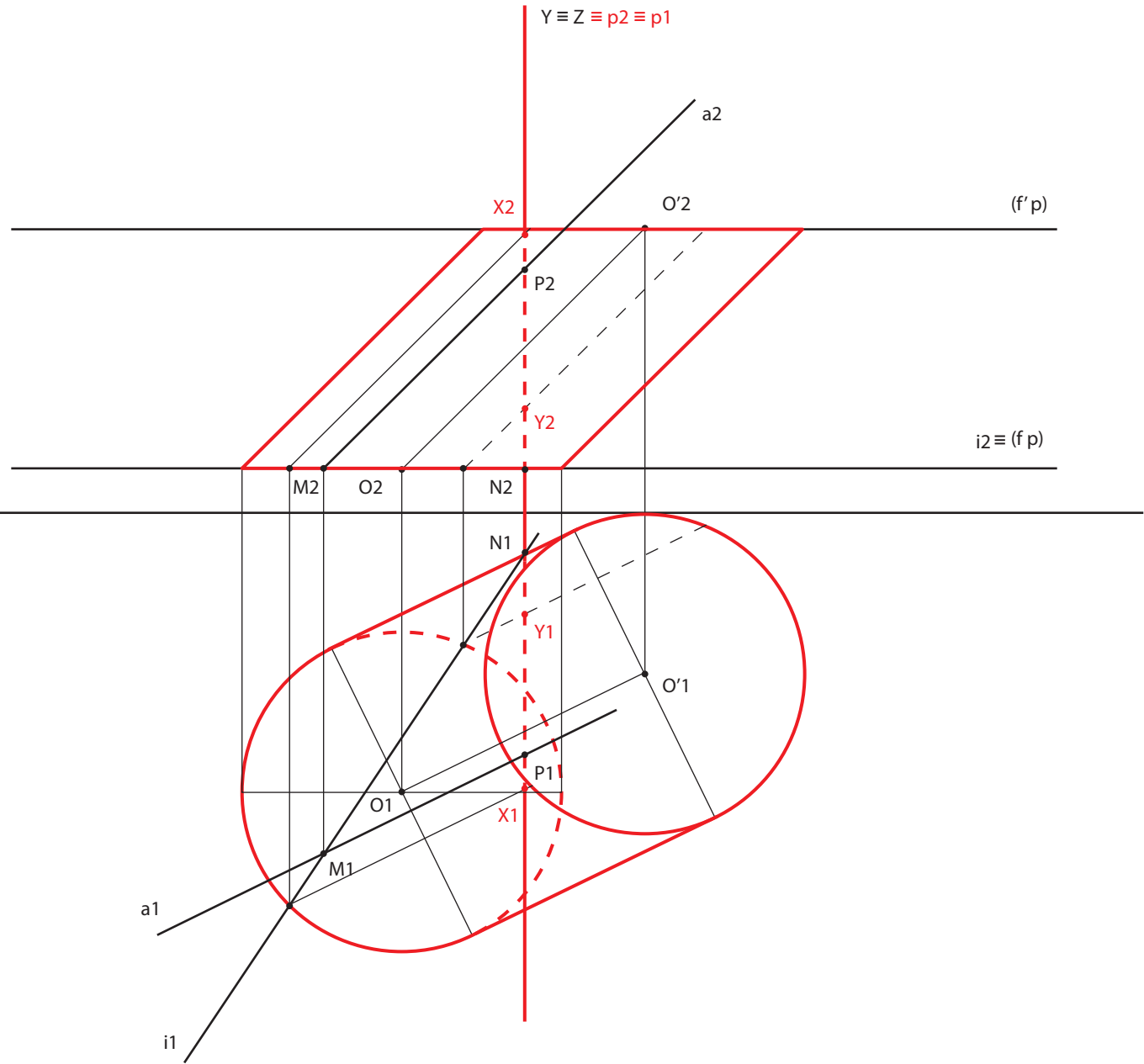
mário gandra



16

mário gandra

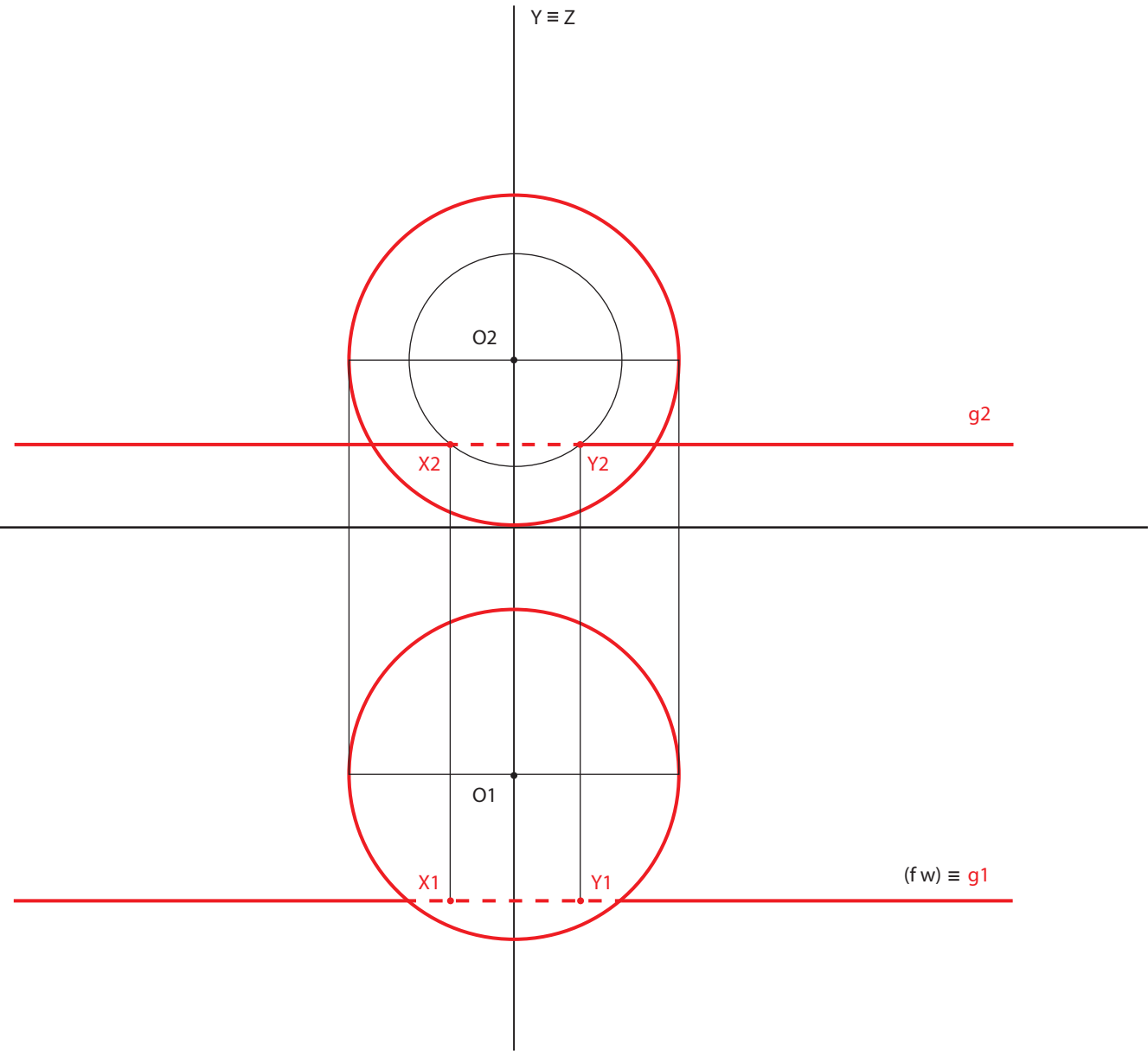
X



17

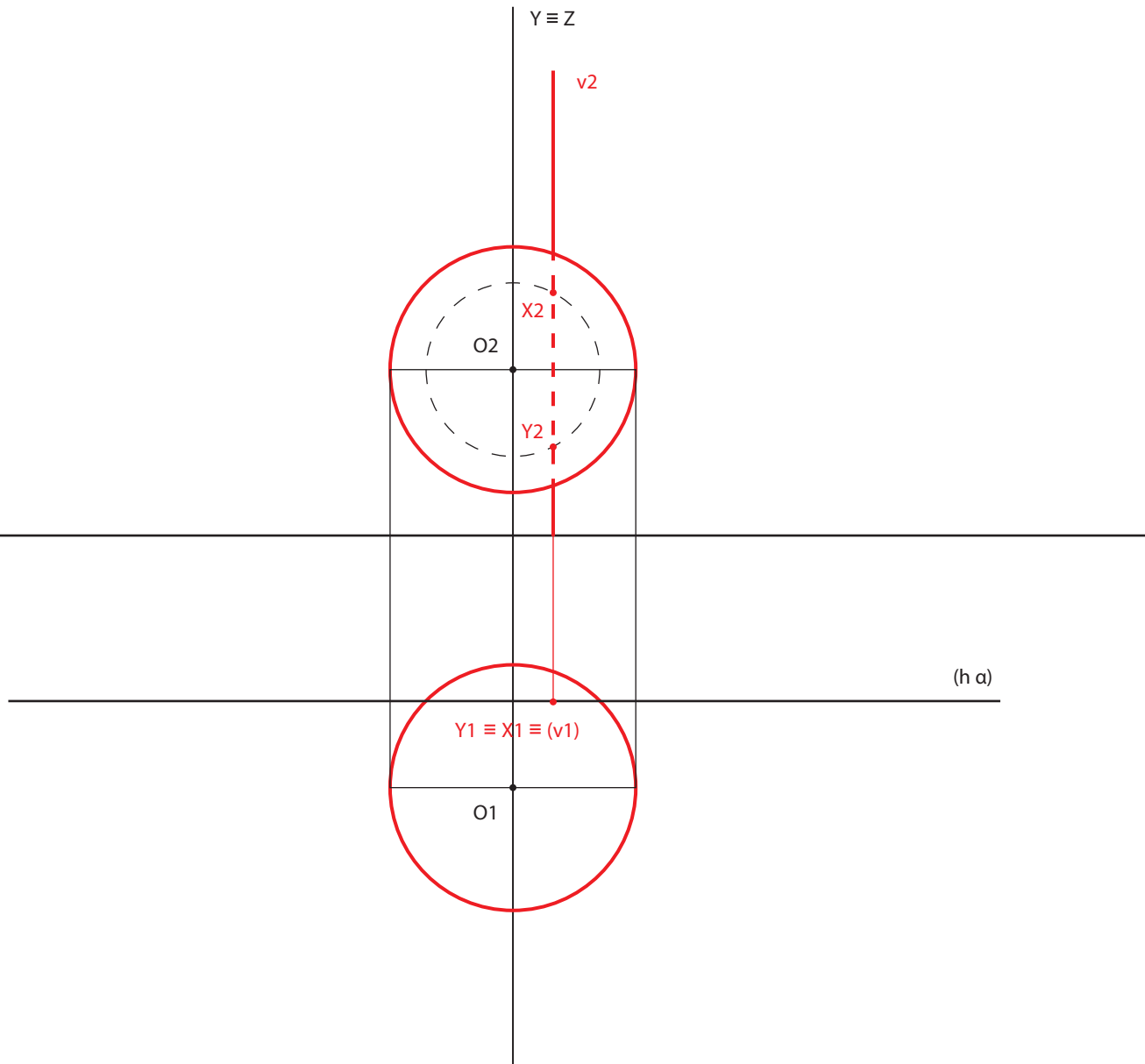
mário gandra

X



18

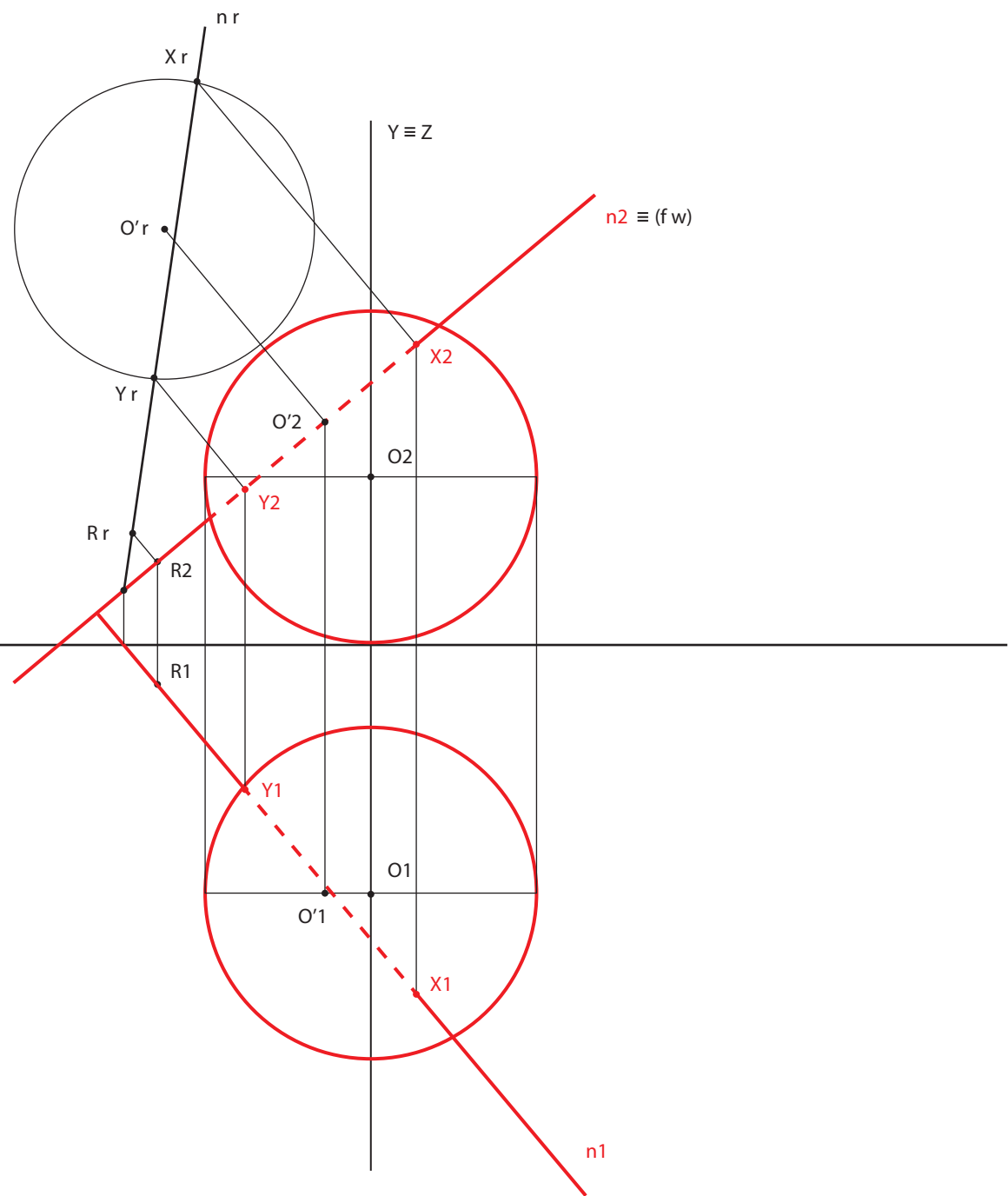
mário gandra
X



19

mário gandra

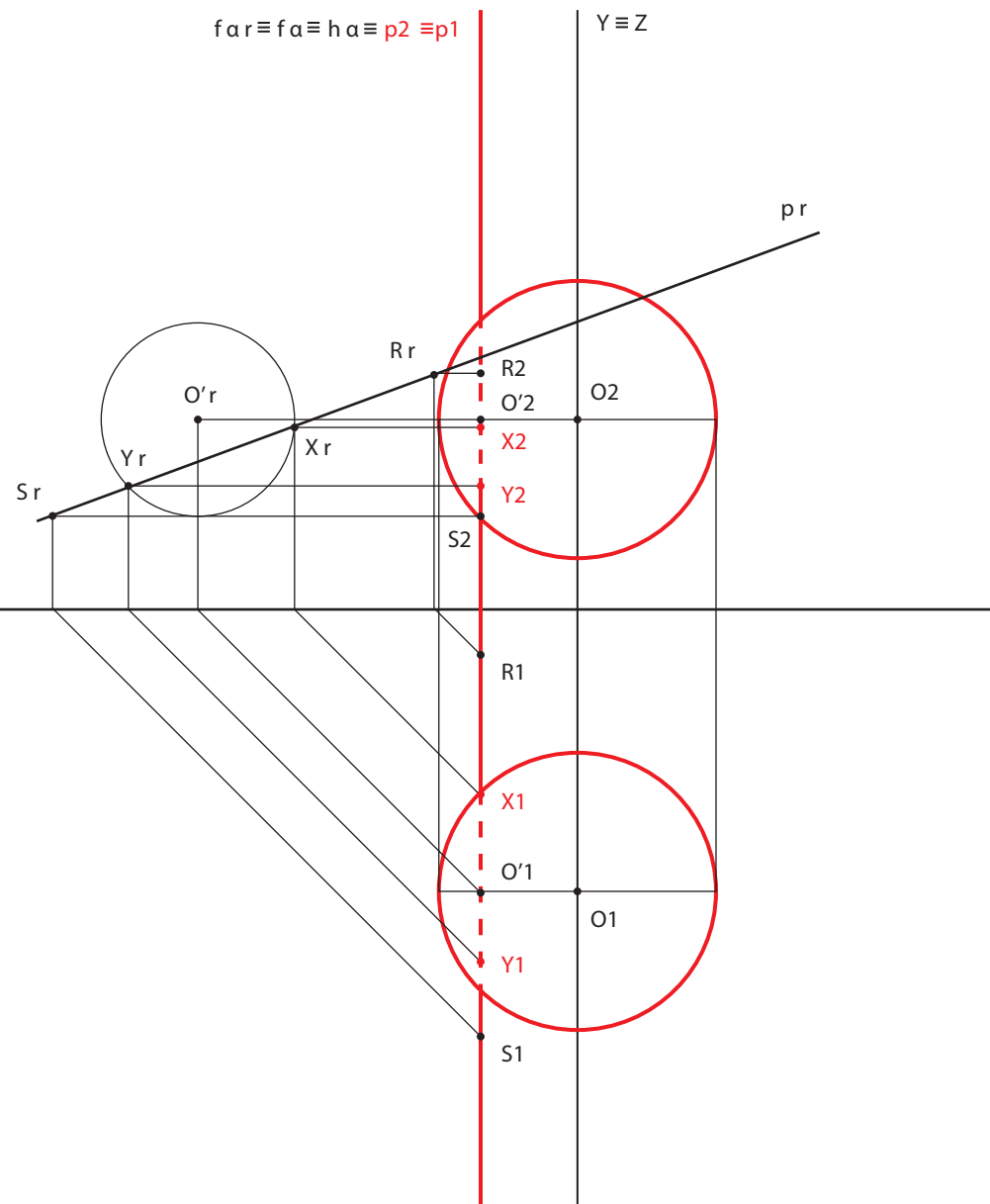
X



20

mário gandra

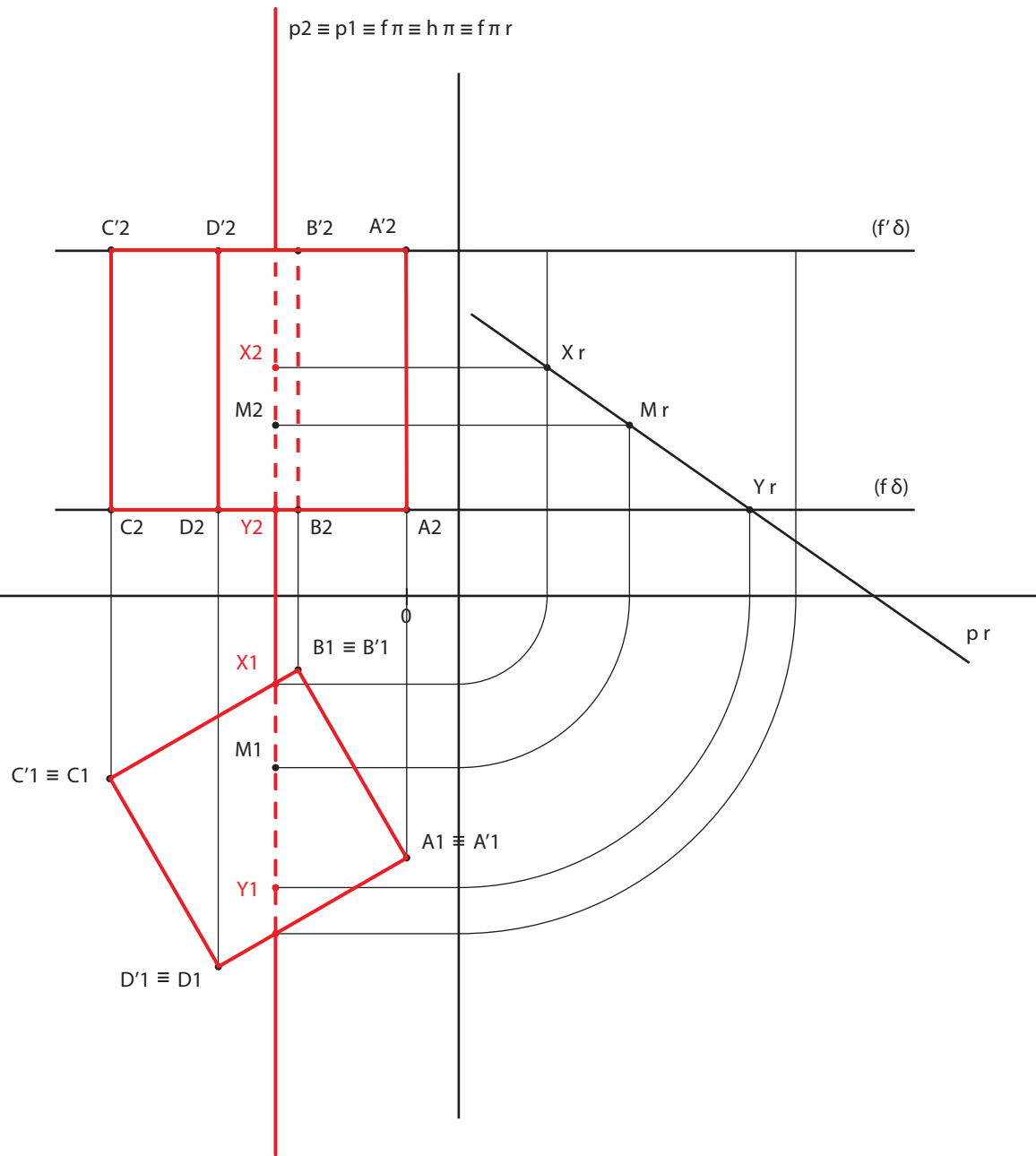
$X \equiv h a r$



21

mário gandra

$X \equiv h \pi r$



22

mário gandra

